

E-PET

TUDO PARA O PROFISSIONAL
DE BANHO E TOSA!



Modelo: Pimenta - Cão de adoção



LÂMINAS ANDIS ULTRAEDGE

As lâminas profissionais Ultraedge, sinônimo de avanço tecnológico, são responsáveis pela longa durabilidade do corte, pelo excelente desempenho e pelos longos intervalos entre a afiações. As laminas têm um acabamento especial em cromo para resistir oxidações, acarretando melhora no desempenho. Compatíveis com as marcas Oster A5, Andis, AG, AGC, WahlKM1, Km2 e Laube.



LÂMINA #3 3/4F UltraEdge
Sku: AND64135
Categoria: Andis UltraEdgeLâminas
Marca: Andis Company - Made in USA
Altura do corte = 13,0mm



LÂMINA #3/4 HT UltraEdge
Sku: AND63980
Categoria: Andis UltraEdgeLâminas
Marca: Andis Company - Made in USA
Altura do corte 19 mm



LÂMINA #4 UltraEdge
Sku: AND64090
Categoria: Andis UltraEdgeLâminas
Marca: Andis Company - Made in USA
Altura do corte = 9,5mm



LÂMINA #4F UltraEdge
Sku: AND64123
Categoria: Andis UltraEdgeLâminas
Marca: Andis Company - Made in USA
Altura do corte = 9,5mm



LÂMINA #5 UltraEdge
SSku: AND64079
Categoria: Andis UltraEdgeLâminas
Marca: Andis Company - Made in USA
Altura do corte 6,3 mm



LÂMINA #5/8 Acabamento UltraEdge
Sku: AND64960
Categoria: Andis UltraEdgeLâminas
Marca: Andis Company - Made in USA
Altura do corte = 0,8mm



LÂMINA #5FC UltraEdge
Sku: AND64122
Categoria: Andis UltraEdgeLâminas
Marca: Andis Company - Made in USA
Altura do corte 6,3mm



LÂMINA # 6FC UltraEdge
Sku: AND63155
Categoria: Andis UltraEdgeLâminas
Marca: Andis Company - Made in USA
Altura do corte = 4,8mm



LÂMINA #7 UltraEdge
Sku: AND64080
Categoria: Andis UltraEdgeLâminas
Marca: Andis Company - Made in USA
Altura do corte = 3,2mm



LÂMINA #8,5 UltraEdge
Sku: AND64170
Categoria: Andis UltraEdgeLâminas
Marca: Andis Company - Made in USA
Altura do corte = 2,8mm



LÂMINA #9 UltraEdge
Sku: AND64120
Categoria: Andis UltraEdgeLâminas
Marca: Andis Company - Made in USA
Altura do corte = 2mm



LÂMINA #30 UltraEdge
Sku: AND64075
Categoria: Andis UltraEdgeLâminas
Marca: Andis Company - Made in USA
Altura do corte = 0,5mm



LÂMINA #40 UltraEdge
Sku: AND64084
Categoria: Andis UltraEdgeLâminas
Marca: Andis Company - Made in USA
Altura do corte 0,25mm



LÂMINA #50 UltraEdge
Sku: AND64185
Categoria: Andis UltraEdgeLâminas
Marca: Andis Company - Made in USA
Altura do corte = 2mm



LÂMINA AG/BG Extra Longa T-84
Sku: AND21641
Categoria: Andis UltraEdgeLâminas
Marca: Andis Company - Made in USA
Altura do corte 2,4mm
Reduz em mais de 50% o tempo da tosa



LÂMINA #10 EXTRA LONGA - UltraEdge
Sku: AND22305
Categoria: Andis UltraEdgeLâminas
Marca: Andis Company - Made in USA
Altura do corte 1,5 mm
Corta pêlos sem deixar marcas
Animais de grande e pequeno porte
Grande superfície de corte

LÂMINAS DE TOSA OSTER



LÂMINA DE TOSA #50 OSTER

Lâmina indicada para tricotomia
Altura do corte: 0,2 mm



LÂMINA #30 - OSTER

0,5 mm de altura de corte
Dentes fechados
Corte baixíssimo
Ideal para ser utilizada sob pentes de altura (snaps)



LÂMINA #10 - OSTER

Exclusivo sistema de proteção contra ferrugem e endurecimento do aço
1,5 mm de altura de corte



LÂMINA #7F - OSTER

3,2 mm de altura de corte
Dentes fechados
Corte médio



LÂMINA #5F - OSTER

9,5 mm de altura de corte
Dentes fechados
Corte alto



LÂMINA #4F - OSTER

9,5 mm de altura de corte
Dentes fechados
Corte alto



LÂMINA #3F - OSTER

13 mm de altura de corte
Dentes fechados
Corte alto



LÂMINA #5/8 - OSTER

0,8 mm de altura de corte
Dentes fechados
Corte baixo



LÂMINA #40 - OSTER

Utilizada para preparar animais para cirurgias, e muito utilizada em patinhas
0,25 mm de altura de corte
Dentes fechados
Corte baixíssimo



LÂMINA #15 - OSTER

1,2 mm de altura de corte
Dentes fechados
Corte baixo
Pode ser utilizada sob pentes de altura (snaps)



LÂMINA #8 1/2 - OSTER

Ideal para animais de peles sensíveis, como Cockers, Terriers, Poodles e Bichons.
2,8 mm de altura de corte
Dentes fechados
Corte médio



LÂMINA #7 - OSTER

3,2 mm de altura de corte
Dentes abertos
Corte médio



LÂMINA #5 - OSTER

9,5 mm de altura de corte
Dentes fechados
Corte alto



LÂMINA #4 - OSTER

9,5 mm de altura de corte
Dentes abertos
Corte alto



LÂMINA #3 - OSTER

13 mm de altura de corte
Dentes abertos
Corte alto

Todas as lâminas Oster são produzidas com avançada tecnologia para reduzir o aquecimento e apresentar alta durabilidade., podendo ser afiadas diversas vezes.

É compatível com inúmeras máquinas de tosa profissionais: Oster A6, Oster Golden A5, Andis ACG, Moser Max 45 e outras.

ADAPTADORES DE LAMINAS

🐾 JOGO DE ADAPTADORES DE METAL OSTER 10 PEÇAS



Especificações:

10 diferentes tamanhos de adaptadores, incluindo três tamanhos super altos, que deixam com 50mm, 38mm e 32mm, que são exclusivos Oster, não sendo encontrados em nenhuma outra marca.

Compatível com as lâminas profissionais nº 10, 15 e 30, podendo ser das marcas: Oster, Andis ou Wahl.

Podem ser utilizados em cachorros e gatos.

Os adaptadores são coloridos para melhor identificar cada tamanho.

Dentes dos Adaptadores em aço inoxidável de alta resistência.

Tamanhos dos Adaptadores por Cores:

Vermelho - 1/16" ou 0,16cm

Laranja - 1/2" ou 1,3cm

Lilás - 3/4" ou 1,8cm

Claro - 1" 2,5cm

Verde Limão - 1 1/2" ou 3,8cm

Azul Escuro - 3/8" ou 0,95cm

Amarelo - 5/8" ou 1,6cm

Verde Escuro - 7/8" ou 2,2cm

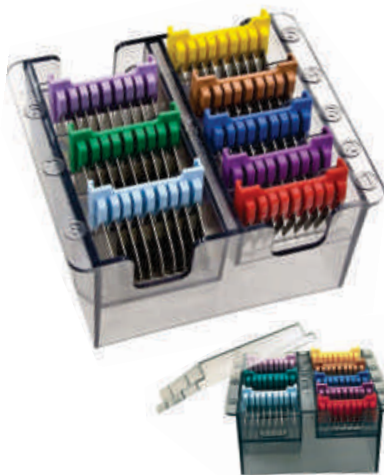
Roxo - 1 1/4" ou 3,2cm

Rosa Pink - 2" ou 5,0cm

🐾 KIT PENTES ADAPTADORES PLÁSTICO OSTER 7 PEÇAS



🐾 SNAPS PENTES ADAPTADORES BRAVURA WAHL TOSA ORIGINAL 8 PEÇAS - INOX (SNAPS)



Material: Plástico levemente revestido em cromo com ímãs.

Alturas disponíveis no conjunto:

#0 - 5/8" (16 mm / 1.6Cm)

#2 - 3/8" (10 mm / 1Cm)

#1 - 1/2" (13 mm / 1.3Cm)

A - 3/4" (19 mm / 1.9Cm)

B - 13/16" (21 mm / 2.1Cm)

C - 7/8" (22 mm / 2.2Cm)

E - 1" (25 mm / 2.5Cm)

F - 1 1/4" (32 mm / 3.2Cm)

🐾 KIT DE PENTES ADAPTADORES EM AÇO INOX (SNAPS) 8 PEÇAS - WAHL



Especificações:

Cortam o pelo num comprimento mais longo, o que permitem reduzir bastante o trabalho com tesoura. Assim, é possível executar uma tosa de qualidade em menos tempo.

Os Pentes Adaptadores de Metal ficam presos com segurança nos quatros lados da lâmina, graças ao vão de encaixe profundo e às suas proteções laterais. Assim, o pente não se solta, eliminando a preocupação do pente se soltar e causar erros durante a tosa.

Os Pentes Adaptadores de Metal Wahl se adaptam à quase todas as máquinas de tosa disponíveis no mercado.

Oito alturas de Corte:

Azul Claro: 1" 25 mm

Amarelo 5/8" 16 mm

Roxo: 1/4" 6 mm

Verde: 7/8" 22 mm

Laranja: 1/2" 13 mm

Vermelho 1/8" 3 mm

Lilás 3/4" 19 mm

Azul Escuro: 3/8" 10 mm

Obs: O jogo de adaptadores não acompanha lâminas de tosa.

ADAPTADORES DE LAMINAS

ADAPTADOR ANDIS DE PLÁSTICO COM IMÃ PARA TOSA 8 PEÇAS



KIT DE ADAPTADORES ANDIS - 9 PEÇAS



Os pentes adaptadores Andis são compatíveis com as máquinas profissionais Oster, Wahl, Conair e Kim Laube.

Este kit contém 9 peças em plástico nos tamanhos:

1/16" (0,15cm)	1/8" (0,3 cm)
3/16" (0,5 cm)	1/4" (0,6 cm)
5/16" (0,8cm)	3/8" (1 cm)
1/2" (1,3cm)	7/16" (1,1cm)
9/16" (1,4cm)	

PORTA LÂMINAS



ESTOJO TIPO MALETA PARA GUARDAR LÂMINAS DE TOSA Marca: Andis

Maleta para guardar e transportar lâminas de tosa
Confeccionada em plástico rígido com detalhes em alto relevo
Espaço interno para 12 lâminas de tosa
Tampa revestida internamente com espuma de alta densidade para proteção máxima das lâminas
Dimensão: 26x28cm



ESTOJO PARA GUARDAR ATÉ 10 LÂMINAS DE TOSA Marca: kyklon

Estojo para 10 lâminas de tosa para melhor conservação e ordenação
Lavar ou lubrificar suas lâminas Conserva melhor para durar por muito mais tempo
Você pode usá-lo para lavar 10 lâminas de uma só vez ou para deixá-las imersas em óleo lubrificante ou desinfetante



LIMPEZA DE LÂMINAS



RESFRIADOR DE LÂMINAS

Categoria: Tratamento - Lâminas
Marca: LLidere
500 ml aerosol

Informações do Produto

- Resfriar e lubrificar as lâminas de tosa
- Ação instantânea (Jato ultra seco)
- Elimina o desconforto causado pelo aquecimento
- Melhora o desempenho das lâminas
- Evita a troca de lâminas, aumentando a produtividade

DESINFETANTE DE USO GERAL

Categoria: Tratamento - Lâminas
Marca: LLidere
500 ml aerosol

Informações do Produto

- Desinfetar lâminas de tosa e demais utensílios como: pente, tesoura, alicate, rasqueadeiras, desemboladores e mesa de tosa
- À base de clorexidina 4%
- Eficiente contra Staphylococcus aureus e Salmonella choleraesuis



ÓLEO LUBRIFICANTE DE LÂMINAS

Categoria: Tratamento - Lâminas
Marca: LLidere
500 ml aerosol

Informações do Produto

- Lubrificar as lâminas de tosa e demais utensílios que necessitam
- Reduz o atrito e melhora o desempenho
- Aumenta a vida útil das lâminas

LIMPADOR DE LÂMINAS

Categoria: Tratamento - Lâminas
Marca: LLidere
500 ml aerosol

Informações do Produto

- Limpeza de lâminas de tosa
- Mantêm as condições de uso
- Melhora o desempenho do equipamento



ÓLEO CONSERVANTE DE LÂMINAS

Categoria: Tratamento - Lâminas
Marca: LLidere
500 ml aerosol

Informações do Produto

- Conserva as lâminas de tosa, deixá-las completamente imersas
- Possui propriedade lubrificante
- Previne a oxidação
- Aumenta a vida útil das lâminas de tosa

ÓLEO LUBRIFICANTE ANDIS

Especificações:

Use regularmente para lubrificação e manutenção das lâminas de corte, aumentando significativamente sua vida útil e prevenindo a oxidação. Especialmente formulado para todos os tipos de lâminas de corte e tesouras.

Oferece corte silencioso e diminuição do atrito entre as partes.



Produtos Anidros (Isentos de água em sua fórmula)

MAQUINAS DE TOSA

MÁQUINA DE TOSA WAHL BRAVURA Bivolt sem fio

A Bravura traz um novo conceito de máquina ao mercado de tosa, veja as principais diferenças das máquinas atuais:

Garantia de 2 anos no motor
Uso profissional e funciona sem fio ou com fio, ideal para consultas veterinárias e tricotomias
Super leve, a máquina pesa apenas 290 gramas



MÁQUINA DE TOSA ANDIS AGC2 2 velocidades

Possui uma segunda velocidade opcional mais lenta recomendada para acabamentos.

Potente motor rotativo magnético. Velocidade de 2700 a 3400 cortes por minuto.

Funcionamento extremamente suave e com pouco desprendimento de calor.

Pino de segurança no interruptor a fim de evitar acidentes com o desligamento da máquina.



MÁQUINA DE TOSA OSTER A6 Comfort 3 Velocidades Bivolt

Último conceito em Máquinas de Tosa. Mais leve e ergonômica para uma boa pegada. A máquina possui um diferencial único: 110v como 220v. A Tampa da máquina foi especialmente desenvolvida para não permitir a entrada de pelos dentro do equipamento e ao mesmo tempo permitir acesso a lingueta para uma substituição fácil e rápida. Motor de alta eficiência proporciona uma experiência de funcionamento a temperaturas mais baixas.



MÁQUINA DE TOSA OSTER Professional Golden A5

Produto silencioso, eficaz e de manuseio extremamente simples, oferecendo ótimo desempenho profissional.

O avançado sistema de refrigeração, aliado à potência adequada do motor permite o uso contínuo por longos períodos, sem superaquecimento. O sistema da troca de lâminas da Máquina de Tosa é fácil e rápido, além disso, já acompanha uma lâmina 10 instalada na máquina. Ideal para tosa de cães e gatos.



MÁQUINA DE TOSA OSTER Professional Oster A6 SLIM Purpura 3

3 Velocidades - Bivolt - além de mais leve e fina do que o modelo A6 Comfort garante o manuseio das mãos de forma mais confortável que as máquinas convencionais, pois possui um formato curvilíneo, indicada para mãos menores.

A Máquina de Tosa Professional Oster A6 SLIM PURPURA possui um diferencial único que a permite funcionar tanto em tomadas 110V como 220V, sem necessidade de alteração de voltagem, fazendo esse trabalho automaticamente.



MÁQUINA DE TOSA OSTER Professional Oster A6 SLIM 3

Mais leve e fina do que o modelo Oster A6 Comfort, a Máquina de Tosa Professional Oster modelo A6 SLIM 3 Velocidades - bivolt - garante o manuseio das mãos de forma mais confortável que as máquinas convencionais, porque possui um formato curvilíneo, indicada para mãos menores. Bivolt - possui um diferencial único que a permite funcionar tanto em tomadas 110V como 220V, sem necessidade de alteração de voltagem, fazendo esse trabalho automaticamente.



SUPORTE MÁQUINA DE TOSA

Marca: Propetz

Com o suporte em aço para ser fixado na parede ou em mesas de tosa você tem muito mais segurança, e conforto na hora de manusear a sua máquinas de tosa.



MAQUINAS DE TOSA

MÁQUINA DE TOSA KM CORDLESS

Liberdade e Potência
Marca WAHL



- Mais conforto e controle, baixa vibração.
- Lâmina destacável #10 Ultimate Competition Series, mais velocidade e precisão na hora da tosa.
- 120 minutos de autonomia / 60 minutos de recarga.
- Motor sem escovas, extremamente silencioso visando animais sensíveis a ruídos.
- Controle de velocidade constante que proporciona automaticamente mais eficiência e torque em pelagens robustas.
- 2 poderosas velocidades(3.000 e 3.700 rpm)

MÁQUINA DE TOSA KM2

Marca WAHL



- 2 Velocidades 3.000 rpm / 3.400 rpm
- Lâmina #10 Competition Series
- Mobilidade: com fio 4,9m
- Peso: 375g
- Bivolt 127v / 220v



Bolsa



- Pincel de limpeza
- Óleo lubrificante

MÁQUINA DE TOSA KM10

Marca WAHL



- Motor sem escovas, equipamento mais potente e mais silencioso
- 2 Velocidades 3.000 rpm / 3.700 rpm
- Lâmina #10 Competition Series
- Mobilidade: com fio 4,2m
- Tosa 2,5x + rápida
- Bivolt 127v / 220v

MÁQUINA SMART TRIM

Máquina de acabamento para tosa
Marca WAHL

- Motor Giratório 5.000 rpm
- Lâminas Intercambiáveis
- Mobilidade: com fio 3m
- Altura 0,4 mm
- Bivolt 127v / 220v



4 Pentes



Pincel de limpeza

Óleo lubrificante

Protetor de lâmina

#1(3mm) #2(6mm)

#3(10mm) #4(13mm)



ALICATES



ALICATES DE UNHAS PARA GATOS UAU +
 Marca: UAU + Profissional



Super dimensionado, lâminas de aço inox com espessura de 2mm, cabo plástico rígido com detalhes emborrachados para apoio e conforto dos dedos.
 Tamanhos: Pequeno e Grande

ALICATE DE UNHAS TIPO TORQUES PARA CÃES E GATOS
 Marca: UAU + Profissional



Possui trava de segurança; Cabo emborrachado com formato anatômico para maior firmeza e conforto durante o manuseio.
 Tamanhos: Pequeno e Grande

ALICATE DE UNHAS PARA CÃES E GATOS
 Marca: UAU + Profissional



CORTADOR DE UNHAS GUILHOTINA
 Marca: Han Lien



ALICATE GUILHOTINA DE CORTE DE UNHAS PARA PETS
 Marca: Han Lien



ALICATE DE CORTAR UNHAS PARA CÃES
 Marca: Andis Profissional



CORTADOR PRÁTICO DE UNHA 2 EM 1 TESOURA + LIXA
 Marca: Wahl



ALICATE DE UNHA GRANDE PARA CÃES E GATOS
 Marca: Andis



LIXA DE UNHA
 Marca: Han Lien



Para um acabamento uniforme nas unhas do seu cão ou gato. Cabo com detalhes emborrachados.
 Tamanho: 17,5cm
 Produto Importado



TESOURAS



✂ TESOURAS

Produto: Tesouras Pet para tosa

Tamanhos: 7,8 polegadas

Formatos: Curva , Reta , Tubarão e Semi-dentada

Material: Fio Navalha e Aço Cirúrgico 440

Marcas: Jaguar e Oster



✂ SUPORTE PARA TESOURAS

Guarde suas tesouras pet para tosa em segurança.

Suporte em alumínio. Grande durabilidade e segurança.



TESOURAS



✂️ KIT PARA CASTRAÇÃO com 19 itens

Marca: UAU+

Material: Aço Inóx Escovado



Kit acompanha:

- 1 Cabo de bisturi nº 43
- Pinça hemostática Kelly Reta 16 cm
- 3 Pinça hemostática Kelly Curva 16 cm
- 1 Porta Agulha Mayo Hegar 16 cm
- 1 Pinça Dente de Rato 16 cm
- 1 Pinça Anatômica 16 cm
- 4 Pinça Backhaus 13 cm
- 1 Tesoura cirúrgica Romba Fina Reta 15 cm
- 1 Afastador Farabeuf (Par)10 Lâminas de bisturi nº 241
- Gancho para castração
- 1 Cx de inox 20x10x05 cm

✂️ KIT PARA CASTRAÇÃO com 32 itens

Marca: UAU+

Material: Estojo liso em Inóx 26x12x6 cm



Kit acompanha:

- 1 Cabo de Bisturi nº 0410
- Lâminas para Bisturi
- 1 Par de Afastador Farabeuf Adulto
- 1 Pinça Dente de rato 16cm
- 1 Pinça Anatômica de 16cm
- 4 Pinças Backhaus 13 cm
- 2 Pinças Allis 15cm
- 1 Pinça para antisepsia Foerster 16 cm
- 2 Pinças Mosquito curva 12 cm
- 2 Pinças Mosquito reta 12 cm
- 2 Pinças Kelly reta 16cm
- 2 Pinças Kelly curva 16cm
- 1 Pinça Rochester reta 18cm
- 1 Pinça Rochester curva 18cm
- 2 Pinças Kocher reta 16cm
- 2 Pinças Kocher curva 16cm
- 1 Tesoura Cirúrgica Reta Romba Romba 15cm
- 1 Tesoura Cirúrgica Reta Fina Fina 15cm
- 1 Tesoura Cirúrgica Curva Fina Romba 15cm
- 1 Tesoura Spencer 12 cm
- 1 Porta Agulha Mayo Hegar 16cm

✂️ TESOURAS

Marca: UAU+

Material: Aço Inóx Escovado



Kit acompanha:

- 01 pinça dente de rato 15cm
- 02 pinças curvas kelly 16cm
- 01 tesoura de uso geral forte
- 01 porta agulha crile de 16cm
- 02 pinças backhaus
- 01 gancho para castração
- 01 estojo (caixa) inox para guardar utensilios médicos

PINÇAS

✂ PINÇA CURVA - UAU+

Produto Importado
Material: Aço Inóx Escovado
Tamanhos: 14 e 16cm



✂ PINÇA RETA - UAU+

Produto Importado
Material: Aço Inóx Escovado
Tamanhos: 14 e 16cm



CUIDADOS ESPECIAIS

🐾 SOLUÇÃO OTOLÓGICA

Categoria: Uso veterinário
Marca: Granado
100g



Promove a higiene do conduto auditivo e do pavilhão auricular de cães e gatos. Contém ingredientes emolientes e antissépticos capazes de remover o cerúmen, prevenir a otite e eliminar o odor. Dica de uso: goteje de duas a três vezes no conduto auditivo do animal.

🐾 PÓ OTOLÓGICA

Categoria: Uso veterinário
Marca: Granado
100g



Mantém seco o conduto auditivo de cães e gatos, evitando a proliferação de fungos e bactérias causadores de mau cheiro, coceira e infecção. Para um resultado mais eficaz, use também a Solução Otológica. Não contém ingredientes de origem animal.

🐾 PÓ HEMOSTÁTICO ESTANCA SANGUE

Marca: Granado



Uso tópico. Como coagulante, para estancar o sangue durante o corte das unhas pequenos e ferimentos dos animais domésticos (cães, gatos e pássaros).



PENTES



🪄 PENTE AÇO INOX ANDIS

Marca: Andis



Ideal para gatos e todos os tamanhos de cães. Remove emaranhados, nós, pelo solto e sujeira. Estimula a pele e o folículo dos pelos. Perfeito para acabamento e fluffing. Leve para a preparação sem fadiga.

🪄 PENTE DUPLO COM CABO PRECISION

Marca: Han Lien



Cabo Han Lien Susie. Pente duplo com 37 dentes finos e 24 dentes largos com 25 mm de tamanho de 2,5 cm. Cabo de plástico rígido com detalhes emborrachados em alto relevo.



PENTES



■ PENTE 25CM AZUL DUPLO REDONDO Marca: Propetz



Pente de alumínio com base redonda em alumínio maciço e acabamento metalizado na cor azul. Possui pinos em aço inoxidável com formato arredondado que permitem um pentear suave e sem risco de machucar a pele no animal. Ideal para animais de grande porte e com pelos espessos.
Dimensão: 25,0 cm x 4,0cm x 1,0cm

■ PENTE 30CM AZUL DUPLO OVAL Marca: Propetz



Pente de alumínio com base oval em alumínio maciço e acabamento metalizado na cor azul. Possui pinos em aço inoxidável com formato arredondado que permitem um pentear suave e sem risco de machucar a pele no animal. Ideal para animais de grande porte e com pelos espessos.
Quantidade de pinos: Possui 29 (vinte e nove) pinos com espaçamento largo e 57 (cinquenta e sete) pinos com o espaçamento fino. Ambos os espaçamentos equivalem a metade de um pente cada um.
Dimensão: 30,0cm x 4,3cm x 0,4cm

■ PENTE 30CM AZUL SIMPLES REDONDO - PROPETZ



Pente de alumínio com base redonda em alumínio maciço e acabamento metalizado na cor azul. Possui pinos em aço inoxidável com formato arredondado que permitem um pentear suave e sem risco de machucar a pele no animal. Ideal para animais de grande porte e com pelos espessos.
Quantidade de pinos: Possui 61 (sessenta e um) pinos com espaçamento largo e 18 (dezoito) pinos com o espaçamento fino. O espaçamento fino equivale a 15% do pente.
Dimensão: 30,0cm x 4,3cm x 1,0cm

■ PENTE PENTEADO CABO METÁLICO Marca: Propetz



Indicado para penteados ou como auxiliar na tosa. Dentes em aço super resistente para uma maior durabilidade, corpo em plástico rígido e cabo com ponta de metal para a separação do pelo. Possui dentes divisores que facilitam o zigue-zague e as divisões do pelo além do cabo de metal pontiagudo para facilitar a divisão do pelo.
Comprimento: 22cm.
Cor: Azul ou Rosa.

■ PENTE PARA PULGAS Marca: Propetz



Excelente produto que facilita o difícil trabalho de eliminar pulgas e ovinhos em animais. Possui cabo plástico rígido e 67 (sessenta e sete) pinos em aço, com acabamento arredondado para não machucar a pele do animal.
Cor: Preto
Dimensão: 15,3cm x 3,3cm x 0,9cm

■ PENTE EM AÇO INÓX METALIZADO Marca: Hateli



Cabo arredondado, com detalhes.
Material: Aço Inóx - Metalizado
Tamanhos Disponíveis:
M comprimento 19 cm, largura de 3.5 cm
L comprimento 25 cm, largura de 4.5 cm
Cores: Azul, Vermelho, Lilás, Preto

ESCOVAS E DESEMBOLADORES



ESCOVA DE PINOS
Categoria: Pin Brush
Marca: Andis

As pontas sem bolinhas, e a base macia, em aço inox, proporcionam um melhor penteado para o cão, não, não quebram os pelos e não os deixam arrepiados.



ESCOVA DE PINOS
Tamanho: Grande sem bolinhas
Marca: Propetz

Indicada para cães com pelagem longa. Própria para escovar ou desembaraçar o pelo, possui pinos de metal sem bolinhas na ponta, para garantir uma escovação sem riscos.



ESCOVA CABO MADEIRA
Categoria: Pinos Emborrachados
Marca: Oster

Escova Oster Pinos Emborrachados Cabo Madeira, ideal para escovação de animais de estimação. Feita em Cabo de Madeira Ecológico.



ESCOVA DE PINOS
Categoria: Sem Ponta Bola
Marca: UAU+
Tamanho: Médio

Confeccionada para escovar ou desembaraçar o pêlo do seu Pet, possui pinos de metal sem bolinhas na ponta, para garantir uma escovação sem riscos.



ESCOVA DE PINOS
Categoria: Sem Ponta Bola
Marca: UAU+
Tamanho: Grande

Confeccionada para escovar ou desembaraçar o pêlo do seu Pet, possui pinos de metal sem bolinhas na ponta, para garantir uma escovação sem riscos.



ESCOVA MÁGICA
Removedor Pêlo Morto
Marca: UAU+
Tamanho: Médio



DESEMBOLADOR CURVO
MATBREAKER
Marca: Han Lien
Número de dentes: 5



DESEMBOLADOR RETO
Marca: Han Lien
Número de lâminas: 9



DESEMBOLADOR MINI CURVO
Marca: UAU+
Número de lâminas: 11



DESEMBOLADOR RETO
Marca: UAU+
Número de lâminas: 12



DESEMBOLADOR SUBPELO
Marca: Han Lien
Número de dentes 13

Extraí os pêlos mortos do pet com pelagem mais fina e menos densa, além de desembarar e remover nós. Lâmina em aço inox.



REMOVEDOR SUB PELOS
Marca: Rake Wahl
Número lâminas 10

Ferramenta com Cabo em Soft Gel, super confortável. Com aproximadamente 16cm. Use este produto para remover sub-pelos.

RASQUEADEIRAS



RASQUEADEIRA FURMINATOR PARA CÃES PELO CURTO E MÉDIO

Marca: Dele beautiful



Previne problemas com bola de pelo. Super eficaz e fácil para eliminar os pelos mortos.

Não danifica os pelos saudáveis.

Não oferece irritação a pele do seu bichinho.

Estimula a pele do seu pet na produção de óleos naturais que evitam a queda de pelos, deixando-os muito mais sedosos e brilhantes.

Reduz em até 90% os pelos que caem dos animais de forma segura e eficiente.

Produzido com material de excelente qualidade o Furminator busca a excelência em sua linha, as escovas tradicionais não são capazes de eliminar tanto pelo como ele.



RASQUEADEIRA FLEXÍVEL

Marca: Uau +



Auxilia na remoção de pêlos mortos e contribui para o crescimento de novos. Recomendado para todos os tipos de pelos de cães e gatos.

Tamanho: 21cm. Cerdas: Aço inox



RASQUEADEIRA RETA PLANA

Marca: Uau +



Corpo com chapa em inóx, bordas arredondadas e com cabo em madeira tratada.

Tamanho grande: 16,5cm x 5,0cm x 1,7cm
Produto: Importado. Cerdas: Aço inox



RASQUEADEIRA CURVA

Marca: Han Lien



Corpo em chapa de aço inox polido com bordas arredondadas.

Pinos de aço inox com extremidades boleadas. Almofadas de borracha resistentes ao calor dos secadores.



RASQUEADEIRA DOG FACE PLANA

Marca: Han Lien



Corpo em chapa de aço inox polido com bordas arredondadas. Pinos de aço inox com extremidades boleadas.

Almofadas de borracha resistentes ao calor dos secadores. Pequena, média e grande.



RASQUEADEIRA CERDAS SUAVE

Marca: Andis



Rasqueadeira grande profissional e anatômica, cerdas longa e soft (suave) ideal para todos os tamanhos de cães.



ASSESSÖRIOS



RASQUEADEIRA GRANDE

cód. 58424
Marca: Wahl



RASQUEADEIRA MÉDIA

cód. 58427
Marca: Wahl



PENTE DESEMBOLADOR

cód. 58446
Marca: Wahl



CORTADOR DE UNHA 2 EM 1

cód. 58453
Marca: Wahl



CORTADOR DE UNHA

cód. 58457
Marca: Wahl



TESOURA PARA GATOS

cód. 58520
Marca: Wahl



REMOVEDOR DE SUBPELOS

10 lâminas - cód. 58447
Marca: Wahl



REMOVEDOR DE SUBPELOS

26 lâminas - cód. 58448
Marca: Wahl



ESCOVA DE MÃO

cód. 58524
Marca: Wahl



LUVA DE LIMPEZA

cód. 58456
Marca: Wahl



ÓLEO PROTETIVO

cód. 03310-1102
Marca: Wahl



ANÉIS DE SILICONE

cód. 858514-155
Marca: Wahl





SHAMPOOS E PERFUMES

SHAMPOO ANGEL

Categoria: Uso veterinário

Marca: Angel

5L

Desenvolvido para cães e gatos de todas as raças, ótimo para pré-lavagem.



CONDICIONADOR

Categoria: Uso veterinário

Marca: Granado

5L

Formulado com silicone e aminoácidos da seda. Hidrata e nutre profundamente os pelos. Realça a cor natural da pelagem dos animais.

SHAMPOO SILICONE

Categoria: Uso veterinário

Marca: Granado

5L

Sua fórmula exclusiva proporciona brilho, maciez e maior volume à pelagem. Contém silicone, que oferece proteção, elasticidade e resistência ao pelo. Indicado para animais de pelos longos e delicados. Permite cerca de 100 banhos em animais de médio porte.

SHAMPOO AZUL/CLAREADOR

Categoria: Uso veterinário

Marca: Granado

5L

Fórmula à base de coco, que possui agentes matizadores. Realça a cor natural da pelagem. Elimina manchas amareladas dos pelos. Indicado para animais de pelagem clara

PERFUME Angel / Fruit / Wind

Categoria: Uso veterinário

Marca: Angel Top Vet

60 ml e 500 ml



Fragrância delicada e suave inspirada nas melhores essências da aromaterapia. Fórmula desenvolvida especialmente para não agredir o olfato dos animais de estimação.

COLÔNIA Flores e Frutas / Ervas Finas Filhotes / Frutas vermelhas Madeira do Oriente / Melancia Tuti Fruti / Uva

Categoria: Uso veterinário

Marca: Angel Top Vet

120 ml



Possuem fragrância delicada e suave. Inspiradas nas essências da aromaterapia. Recomendável a utilização após o banho, pois não agredem a incrível sensibilidade olfativa dos animais.



SECADORAS E SOPRADORES



SECADOR Marca: Minag

Sistema de regulagem
prática e funcional
Giro de 360°
Altura Regulável
Livre de choques
2000 watts de potência
127 ou 220 volts
Garantia: 12 meses



SECADOR Marca: Atacama



Temperaturas: fria, morna e quente
Sistema de travamento Autoblock
Acabamento: pintura eletrostática a pó e
aço inoxidável
Motor monofásico de 220v ou 110v, 1/8cv e 3300 RPM
Peso: 14,5 kg / Potência: 2600 W / Vazão: 245 m³/h

SOPRADOR TITAN Marca: Atacama



02 velocidades / Peso: 4,0 kg / Potência: 1.400 W
Comprimento da mangueira: 1,5 m
Comprimento do cabo: 2,0 m
Velocidade do ar: 8.800 m/min a 9.000 m/min
Volume de ar: 140 m³/h a 160 m³/h
Composição do corpo: polietileno

SUPORE DE PAREDE PARA SECADOR Marca: Minag



Suporte de parede que substitui o penta-pé. Osecador fica
suspensão preso pelo suporte a parede.
Mobilidade no sentido horizontal.

SOPRADOR Marca: Minag



Mais silencioso de sua categoria
Praticidade na limpeza do filtro / Jato pré aquecido
Potência: 1.400 watts / 02 velocidades
Garantia: 90 dias / Voltagem: 127 ou 220volts
Produto certificado pelo INMETRO
Acompanha suporte de parede e duas ponteiros

SOPRADOR H2OUT Marca: Atacama



02 velocidades / Peso: 2,0 Kg / Potência: 1400 W
Comprimento da mangueira: 1,5 m
Comprimento do cabo: 2,0 m
Velocidade do ar: 8800m/min a 9000 m/min
Volume de ar: 140m³/h a 160m³/h
Emissão sonora: 71,4 a 82,2 Db
Composição do corpo: polietileno



SECADORAS E SOPRADORES



SECADOR / SOPRADOR

Power Pet

Marca: Pet Lizze

Com o secador / soprador de pelos, com ajuste de intensidade de ar e temperatura, você terá maior eficiência e menor tempo de uso, reduzindo em até 50% do tempo comparado a outros secadores.

Motor de 220v ou 127v

Comprimento da mangueira: 1m à 2,2m

Comprimento do cabo: 3m

Peso: 4,5 kg



AMOSTRA DE COMPRIMENTO DE PELO



Descrição do Produto

Acessório que todo Banho e Tosa deve ter.

Objetivo: saber a altura exata da tosa!

Informações do Produto

O guia de amostra de comprimento de pelos é feito em papel espesso e laminado, com pelos sintéticos para representar cada altura de corte.

Este produto torna a comunicação com os clientes muito mais fácil, quando se trata de diferentes comprimentos que podem obter em seus cães!

Amostras ilustradas:

lâminas #10, #7F, #5F, #4F e #3F.



TUDO PARA O PROFISSIONAL DE BANHO E TOSA!



SOPRADORES

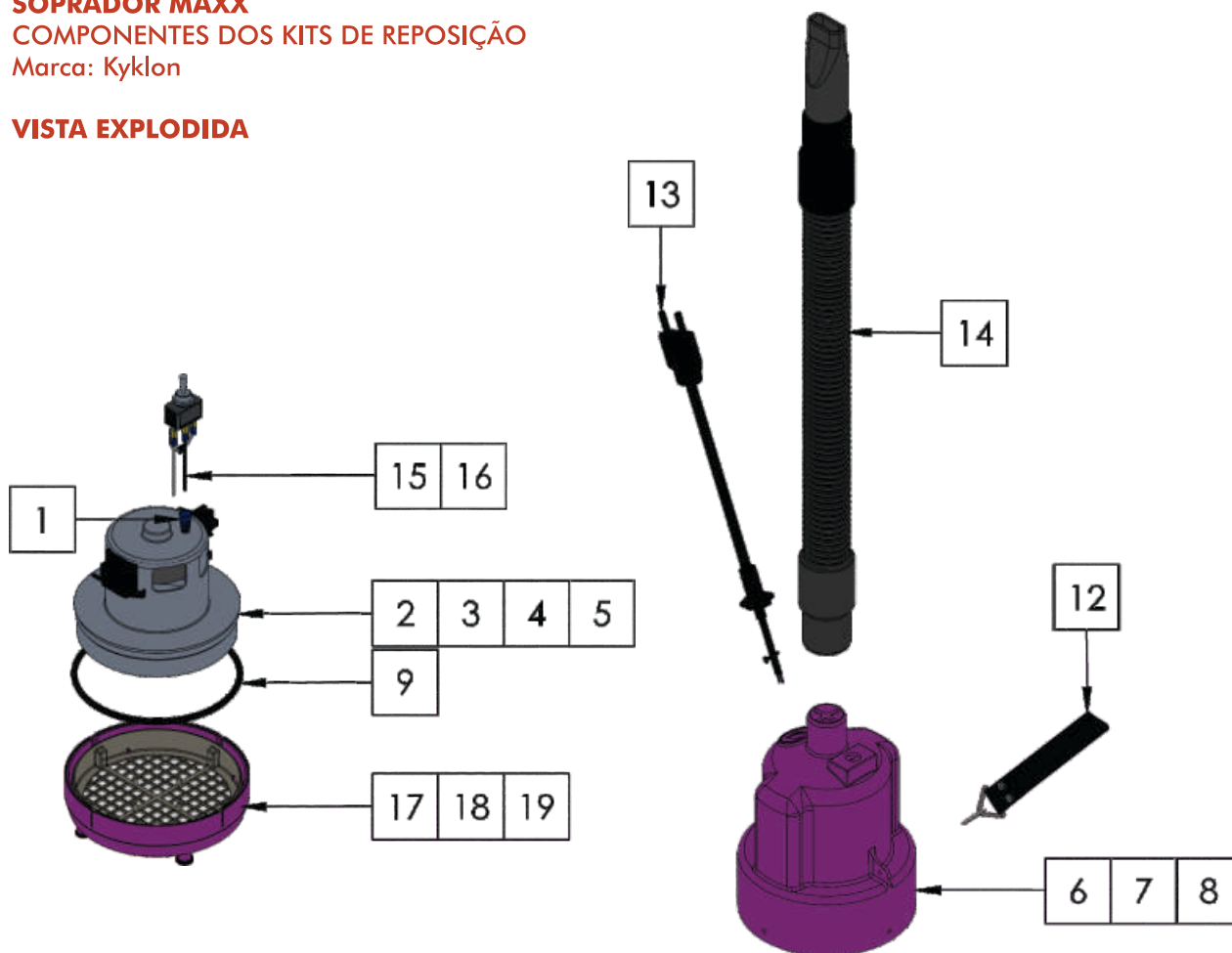


SOPRADOR MAXX

COMPONENTES DOS KITS DE REPOSIÇÃO

Marca: Kyklon

VISTA EXPLODIDA



Nº	CÓDIGO	DESCRIÇÃO	QTD.
1	202138	Conector Elétrico Azul	1
2	204515	Motor Amatek do Soprador 220V	1
3	204516	Motor Amatek do Soprador 127V	1
4	9604850	Motor Electrolux do Soprador 127V	1
5	9604851	Motor Electrolux do Soprador 220V	1
6	225126	Corpo Maxx Marinho Metalizado	1
7	225127	Corpo Maxx Pink Metalizado	1
8	225167	Corpo Maxx Prata Metalizado	1
9	307156	Anel de Vedação	1
10	308191	Chave Maxx 127V	1
11	308192	Chave Maxx 220V	1
12	365100	Alça para Transporte Cinza	1
13	602708	Chicote com Plugue	1
14	9306228	Kit Mangueira Flexível	1
15	9308191	Chave Maxx 127V	1
16	9308192	Chave Maxx 220V	1
17	9308196	Kit Reposição Filtro Maxx Marinho Metalizado	1
18	9308197	Kit Reposição Filtro Maxx Pink Metalizado	1
19	9308198	Kit Reposição Filtro Maxx Prata Metalizado	1



SOPRADOR MAXX

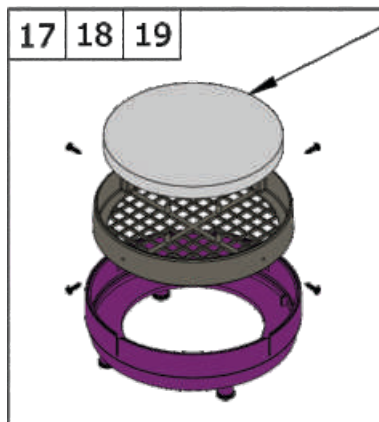
COMPONENTES DOS KITS DE REPOSIÇÃO

Marca: Kyklon

VISTA EXPLODIDA



Kit Mangueira Flexível	
Item	Qtd.
Adaptador da Mangueira Maxx/Unique	1
Ponteira	1
Mangueira Flexível	1
Parafuso Philips	1



Disponível para reposição avulsa:
Filtro p/ Maxx e RX (9225098)

Kit Reposição Filtro Maxx	
Item	Qtd.
Filtro p/ Maxx e RX	1
Base Maxx	1
Grade de proteção	1
Parafuso Philips	1

SOPRADOR REVOLUTION

COMPONENTES DOS KITS DE REPOSIÇÃO

Marca: Kyklon

VISTA EXPLODIDA



Nº DO ITEM	CÓDIGO	DESCRIÇÃO	QTD
1	201320	Mangueira Flexível	1
2	202086	Conector Elétrico Laranja	2
3	202138	Conector Elétrico Azul	1
4	203915	Abraçadeira	2
5	204515	Motor Ametek 220 V	2
6	204516	Motor Ametek 127 V	2
7	9604850	Motor Electrolux 127V	2
8	9604851	Motor Electrolux 220V	2
9	205262	Arruela Lisa	4
10	205297	Porca Calota	4
11	205317	Parafuso Philips	9
12	205891	Barra Rosqueada	4
13	206637	Adaptador da Mangueira	1
14	206860	Estrangulador	1
15	207830	Espuma PU retangular	1
16	207862	Filtro	1
17	207904	Luva de Borracha do Motor	2
18	225049	Chicote com Plug	1
19	304137	Chave de Acionamento	1
20	360174	Corpo do Soprador Revolution Marinho	1
21	361175	Corpo do Soprador Revolution Pink	1
22	603697	Abraçadeira com Furação	2
23	9308184	Cabeça do Soprador Revolution Marinho	1
24	9308185	Cabeça do Soprador Revolution Pink	1
25	9308187	Fusível 220V	2
26	9308188	Fusível 127V	2

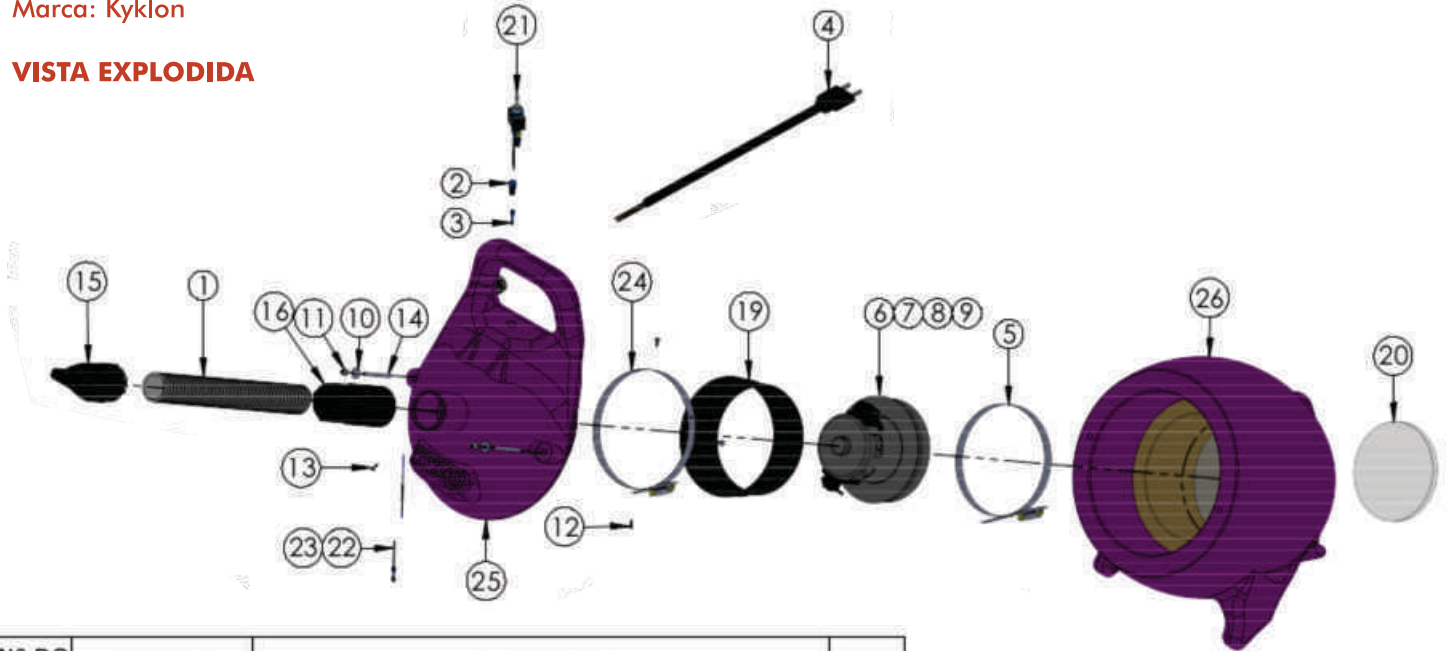


SOPRADOR RX

COMPONENTES DOS KITS DE REPOSIÇÃO

Marca: Kyklon

VISTA EXPLODIDA



Nº DO ITEM	CÓDIGO	DESCRIÇÃO	QTD.
1	201187	Mangueira 1	1
2	202138	Conector elétrico azul	1
3	202175	Terminal fêmea	1
4	202685	Chicote com plug	1
5	203915	Abraçadeira	1
6	204515	Motor Ametek 220 V	1
7	204516	Motor Ametek 127 V	1
8	9604850	Motor Electrolux 127 V	1
9	9604851	Motor Electrolux 220 V	1
10	205007	Arruela lisa	2
11	205297	Porca calota	2
12	205317	Parafuso philips	4
13	205703	Parafuso philips	1
14	205731	Barra rosqueada	2
15	206560	Estrangulador	1
16	206631	Adaptador da mangueira	1
17	207287	Espuma PU retangular	1
18	207288	Espuma PU circular	1
19	207904	Luva do motor	1
20	225098	Espuma filtral	1
21	304137	Interruptor	1
22	308187	Cabo com fusível 220 V	1
23	308188	Cabo com fusível 127 V	1
24	603697	Abraçadeira com furação	1
25	Ver tabela de cores	"Cabeça" do soprador	1
26	Ver tabela de cores	"Corpo" do soprador	1

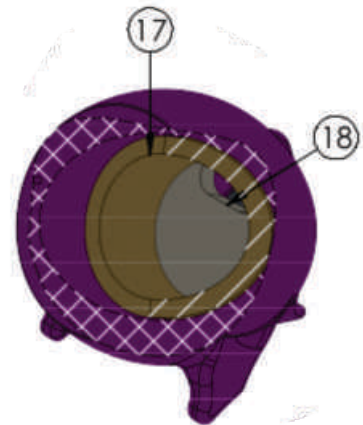


Tabela de Cores	
"Cabeça" do soprador	
Código	Cor
304122	Marinho metalizado
352115	Pink Metalizado
"Corpo" do soprador	
Código	Cor
352171	Marinho metalizado
353172	Pink metalizado



SECADORAS



SECADOR 5000

Marca: Kyklon

Potência: 2.200W

Plugue de 20A

Tensão: 127V ou 220V (não é bivolt)

Regulagem de altura de 1,20m a 1,45m,

através de simples ajuste da manopla

Vazão de 198m³/h

Velocidade do ar 1.702m/min

Pedestal em alumínio anodizado e base em

polímero de alto impacto

Base com 5 rodízios e (2) com trava

Duto de saída do ar em tubo de alumínio

anodizado com isolamento eletrotérmica

Bocal gira fácil, giro de 360° e ajuste

preciso por leve toque

Temperaturas: ambiente, morno,

médio e quente

Emissão sonora: 72dB

Equipamento certificado pelo INMETRO



SECADOR 7000

Marca: Kyklon

Potência: 2.200W

Plugue de 20A

Velocidade do ar de 850m/min. a 1.702m/min

Tensão: 127V ou 220V (não é bivolt)

Regulagem de altura de 1,20m a 1,45m, através

de simples ajuste da manopla

Vazão de 96m³/h a 198m³/h

Pedestal em alumínio anodizado e base em

polímero de alto impacto

Base com 5 rodízios e (2) com trava

Duto de saída do ar em tubo de alumínio

anodizado com isolamento eletrotérmica

Bocal gira fácil, giro de 360° e ajuste preciso

por leve toque

Temperaturas: ambiente, morno,

médio e quente

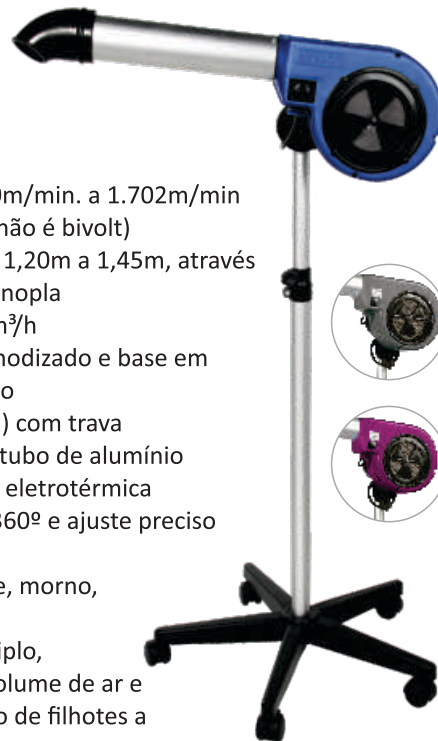
EXCLUSIVO regulador triplo,

controle mecânico do volume de ar e

temperatura, atendendo de filhotes a

animais de grande porte.

Emissão sonora: 72dB



SECADOR MAESTRO

Marca: Kyklon

A corrente de ar sob pressão é 2.4 vezes maior que os maiores secadores disponíveis no mercado e o isolante térmico usado para evitar a transmissão de calor da resistência para o duto de ar é em material isento de asbestos



Potência: 2.400W

Plugue de 20A

Vazão de 135 a 318 m³/h

Velocidade do ar de 1.100m/min. a

2.380m/min

Tensão: 127V ou 220V (não é bivolt)

Corpo injetado em plástico de engenharia

Pedestal em alumínio anodizado e base

em polímero de alto impacto

Base com 5 rodízios e (2) com trava

Duto de saída do ar em tubo de alumínio

anodizado com isolamento eletrotérmica

Bocal gira fácil, giro de 360° e ajuste

preciso por leve toque

Regulagem de altura de 1,20m a 1,45m,

através de simples ajuste da manopla

SECADOR MAESTRO

Marca: Kyklon

É o dois em um da Kyklon: usando a mangueira com a chave na posição frio, tem a função de soprador, para expulsar a água do pelo e, ao retirar a mangueira, na posição quente, a função secador. Ideal para um banho e tosa inicial.

Na função Soprador:

Vazão: 144m³/h

Potência: 1.100w (posição frio)

Na função Secador:

Vazão: 184m³/h

Potência:

1.100w (posição frio) a

1.700W (quente)

Tensão: 127V ou 220V

(não é bivolt)

Plugue 20A

Pedestal em alumínio anodizado e base em

polímero de alto impacto;

Base com 5 rodízios e (2) com trava

Duto de saída do ar em tubo de alumínio

anodizado com isolamento eletrotérmica

Bocal gira fácil, giro de 360° e ajuste

preciso por leve toque

Regulagem de altura de 1,20m a 1,45m, através de

simples ajuste da manopla

Equipamento certificado pelo INMETRO



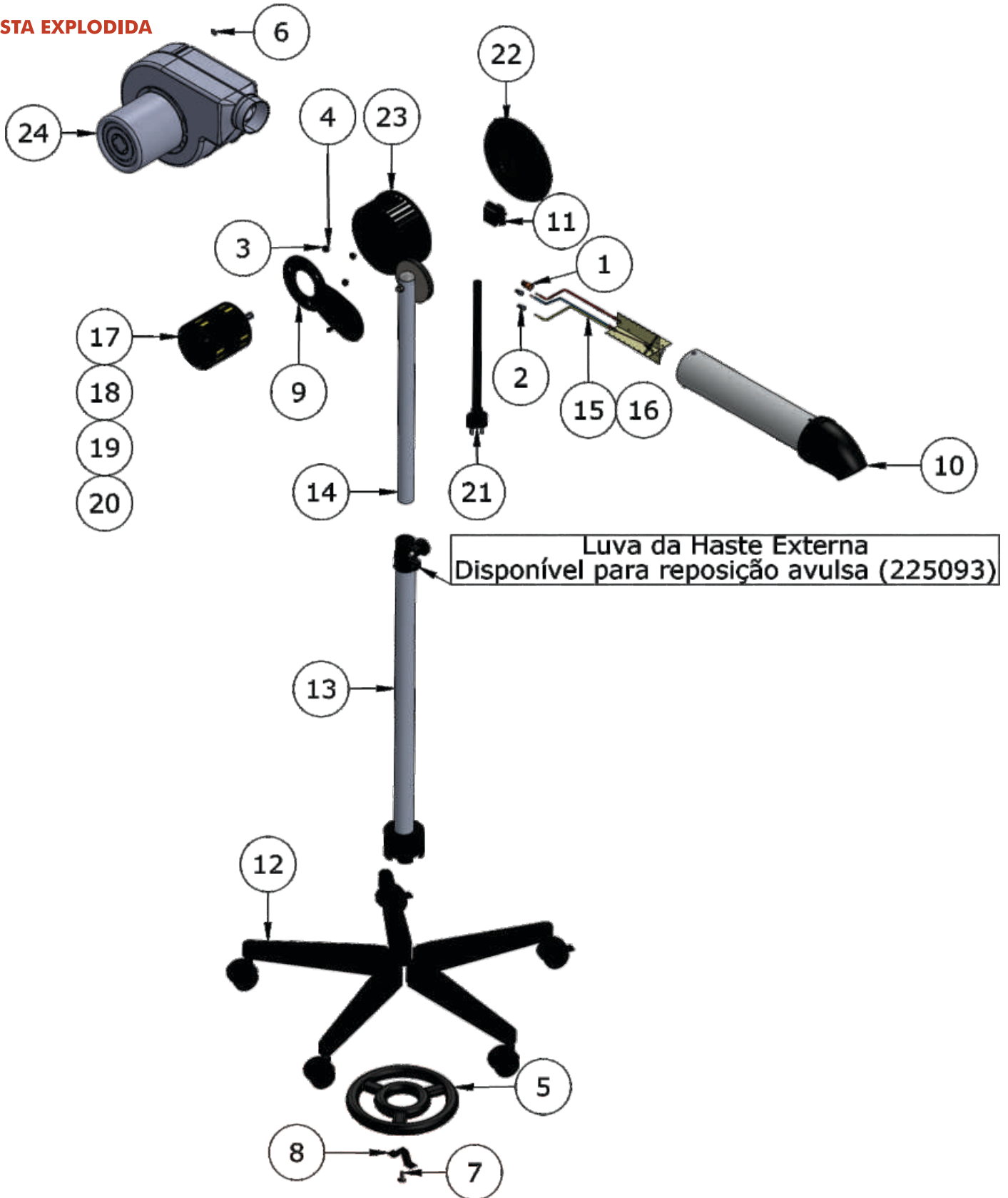


SECADOR PEDESTAL 5000

COMPONENTES DOS KITS DE REPOSIÇÃO

Marca: Kyklon

VISTA EXPLODIDA





SECADORAS



SECADOR PEDESTAL 5000

COMPONENTES DOS KITS DE REPOSIÇÃO

Marca: Kyklon

Nº DO ITEM	CÓDIGO	DESCRIÇÃO	QTD
1	202086	Conector Elétrico Laranja	1
2	202250	Conector Elétrico Cinza	2
3	205005	Arruela Lisa	6
4	205279	Porca	3
5	225043	Anilha	1
6	225045	Arruela Mylar	3
7	225074	Parafuso Fenda	1
8	225085	Presilha da Anilha	1
9	306222	Suporte do Motor	1
10	306227	Kit de Reposição Bocal + Duto	1
11	306234	Kit Chave Secadores	1
12	325144	CJ Pentapé	1
13	325150	CJ Haste Externa	1
14	352163	CJ Haste Interna	1
15	603500	Resistência 220V	1
16	603501	Reistência 127V	1
17	604857	Motor Voges 5-7000 127V	1
18	604858	Motor Voges 5-7000 220V	1
19	606062	Motor Hércules 5-7000 220V	1
20	606063	Motor Hércules 5-7000 127V	1
21	625049	Chicote com Plugue	1
22	9306242	Kit Filtro	1
23	9306243	Kit Rotor	1
24	Ver Tabela de Cores	Kit Colfa Secador 5-7000	1

Tabela de Cores	
Kit Colfa Secador 5-7000	
Código	Cor
306235	Marinho metalizado
306236	Pink Metalizado
306237	Cinza metalizado
Capa do motor	
Código	Cor
225124	Marinho metalizado
225125	Pink metalizado
225168	Cinza metalizado



SECADORAS



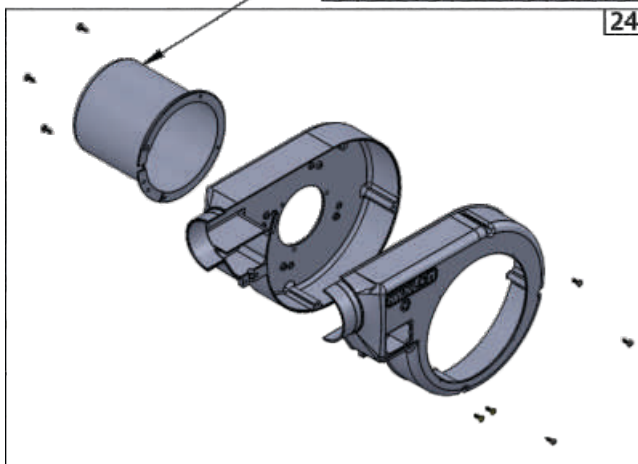
SECADOR PEDESTAL 5000

COMPONENTES DOS KITS DE REPOSIÇÃO

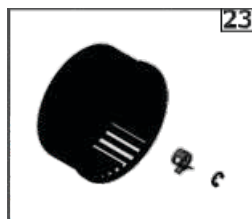
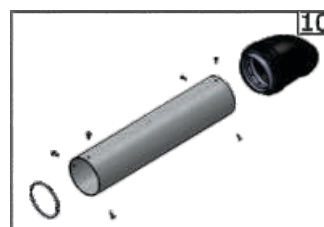
Marca: Kyklon

VISTA EXPLODIDA

Capa do motor - Disponível para substituição avulsa (Ver tabela de cores)



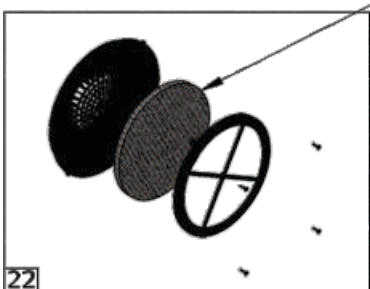
Kit coifa secador maestro	
Item	Qtd.
Capa do Motor Colorida sek	1
Coifa Colorida Lado da Chave	1
Coifa Colorida Lado do Motor	1
Parafuso Phillips	9



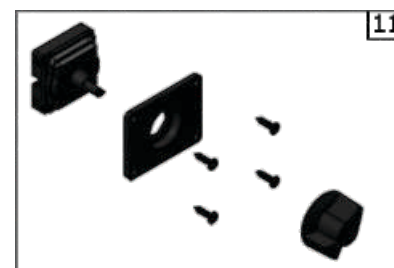
9306243 - Kit Rotor	
Item	Qtd.
Rotor SEK	1
Presilha	1
Anel	1

306227 - Kit de reposição bocal + duto	
Item	Qtd.
Parafuso Phillips	6
Anel o'ring	1
Duto de Ar	1
Bocal	1

Espuma Filtral - Disponível para reposição avulsa (cód. 225299)

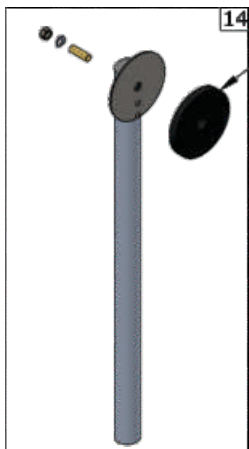


9306242 - Kit Filtro	
Item	Qtd.
Anel Externo Tampa SEK	1
Anel Interno Tampa SEK	1
Espuma Filtral	1
Parafuso Phillips	4



306234 - Kit chave secadores	
Item	Qtd.
Botão	1
Interruptor	1
Parafuso Phillips	4
Tampa da chave	1

Bolacha EVA - Disponível para reposição avulsa (cód. 203502)



352163 - CJ haste Interna	
Item	Qtd.
Arruela Ondulada	1
Bolacha de EVA	1
Haste c/ Bolacha de Aço	1
Porca Sextavada	1
Tubo Latão	1

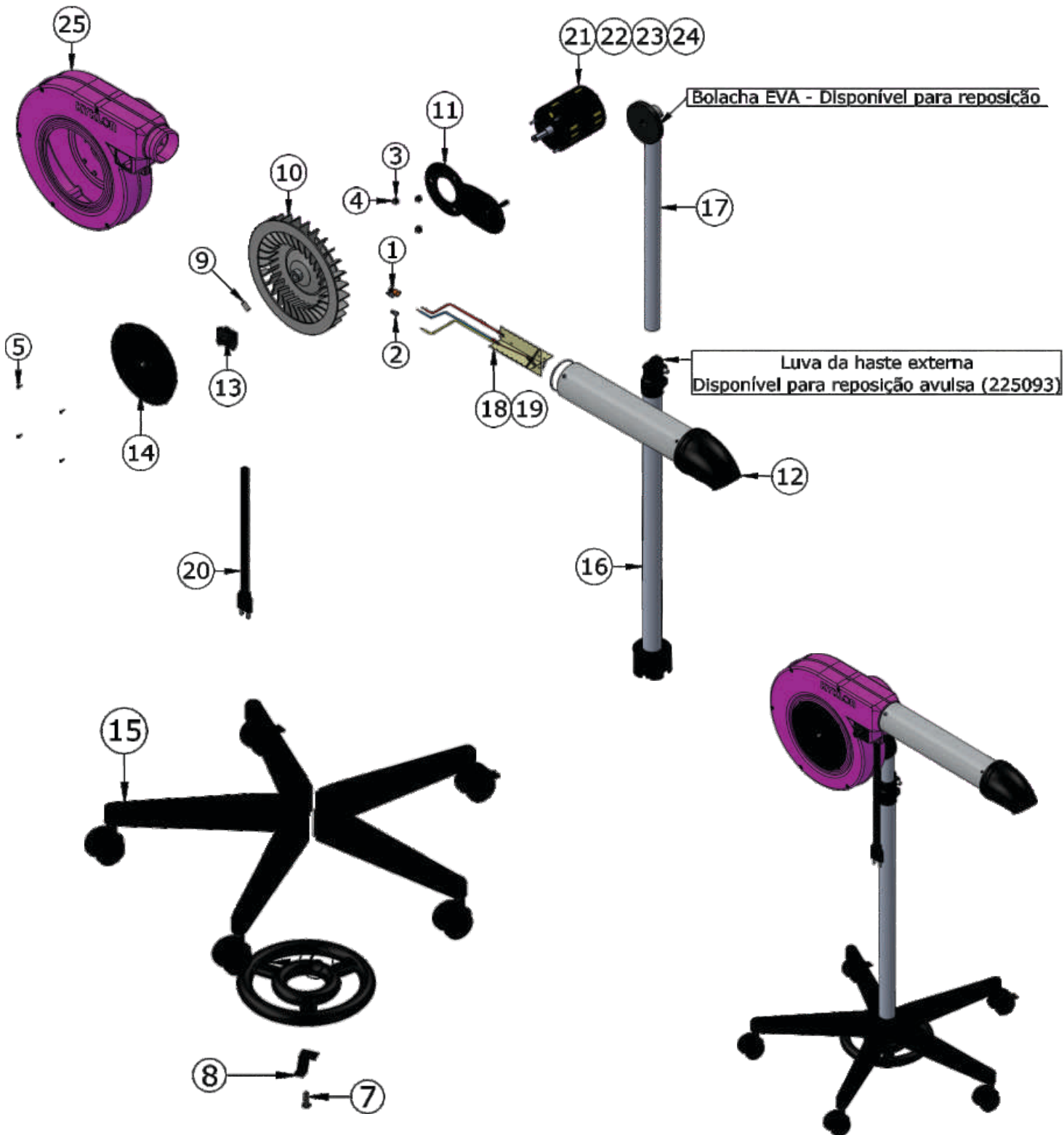


SECADOR PEDESTAL MAESTRO

LISTA DE COMPONENTES

Marca: Kyklon

VISTA EXPLODIDA





SECADORAS



SECADOR PEDESTAL MAESTRO

LISTA DE COMPONENTES

Marca: Kyklon

Nº DO ITEM	CÓDIGO	DESCRIÇÃO	QTD
1	202086	Conector Elétrico Laranja	1
2	202250	Conector Elétrico Cinza	2
3	205005	Arruela Lisa	6
4	205279	Porca	3
5	205703	Parafuso Philips	4
6	225043	Anilha	1
7	225074	Parafuso Fenda	1
8	225085	Presilha da Anilha	1
9	225209	Parafuso Allen	1
10	306082	Rotor Maestro	1
11	306222	Suporte do Motor	1
12	306227	Kit de Reposição Bocal + Duto	1
13	306234	Kit Chave Secadores	1
14	318034	CJ Controle de Vazão Triplo	1
15	325144	CJ Pentapé	1
16	325150	CJ Haste Externa	1
17	352163	CJ Haste Interna	1
18	603500	Resistência 220V	1
19	603501	Reistência 127V	1
20	625049	Chicote com Plugue	1
21	625295	Motor Hércules Maestro 220V	1
22	625296	Motor Hércules Maestro 127V	1
23	604841	Motor Voges Maestro 220V	1
24	604992	Motor Voges Maestro 127V	1
25	Ver tabela de Cores	Kit Coifa Secador Maestro	1

Tabela de Cores	
Kit Coifa Secador Maestro	
Código	Cor
306238	Marinho metalizado
306239	Pink Metalizado
306240	Cinza metalizado
Capa do motor	
Código	Cor
225124	Marinho metalizado
225125	Pink metalizado
225168	Cinza metalizado

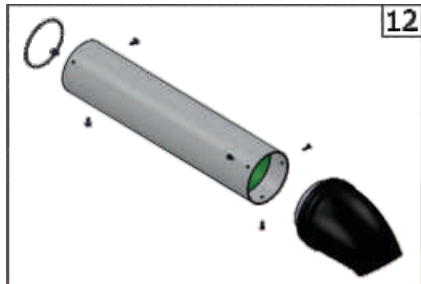


SECADOR PEDESTAL MAESTRO

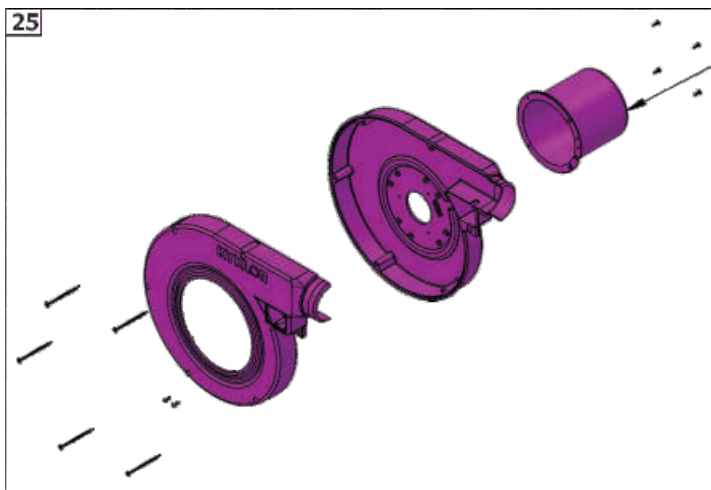
LISTA DE COMPONENTES

Marca: Kyklon

VISTA EXPLODIDA



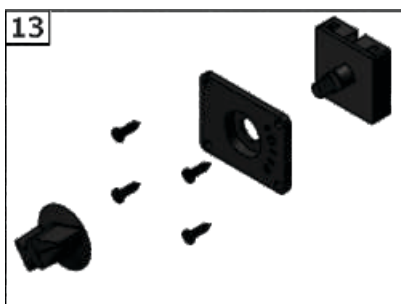
306227 - Kit de reposição bocal + duto	
Item	Qtd.
Parafuso Philips	6
Anel o'ring	1
Duto de Ar	1
Bocal	1



Capa do motor - Disponível para reposição avulsa (Ver tabela de cores)

Kit colfa secador maestro	
Item	Qtd.
Capa do Motor Colorida sek	1
Colfa Colorida Lado da Chave	1
Colfa Colorida Lado do Motor	1
Parafuso Philips	11

352163 - CJ haste interna	
Item	Qtd.
Arruela Ondulada	1
Bolacha de EVA	1
Haste c/ Bolacha de Aço	1
Porca Sextavada	1
Tubo Latão	1



306234 - Kit chave secadores	
Item	Qtd.
Botão	1
Interruptor	1
Parafuso Philips	4
Tampa da chave	1



SECADORAS



SOPRADOR REVOLUTION

Marca: Kyklon

A maior potência do mercado aliada a baixo ruído.



Potência: 2.200 Watts

Plugue 20A

Tensão: 127V ou 220V (não é bivolt)

Emissão sonora: 72dB

Equipado com dois motores e interruptor com duas velocidades, garantindo total controle de potência e capacidade de sopro. É tanta versatilidade que permite trabalhar qualquer raça e porte de cães ou gatos, inclusive filhotes

Corpo em polímero de alto impacto revestido com silenciador, garantindo vida mais longa que qualquer outro aparelho já construído, além de reduzir sensivelmente a emissão de ruído

Duplo sistema de filtragem, garantindo maior durabilidade ao aparelho

Mangueira flexível de 1 1/2" com 3m de comprimento, facilitando o trabalho

Equipamento certificado pelo INMETRO

SOPRADOR RX

Marca: Kyklon

O mais silencioso do mercado com o corpo mais resistente



Potência 1.400 watts

Plugue 20A

Duas velocidades

Tensão: 127V ou 220V (não é bivolt)

Sopradores são aparelhos indispensáveis na secagem dos animais, porém são bastante ruidosos, principalmente os fabricados em corpos metálicos

Graças ao seu inovador design emite apenas 70 decibéis, o que garante redução do ruído em mais de 30%

Corpo em polímero de alto impacto revestido com silenciador, garantindo vida mais longa que qualquer outro aparelho já construído, além de reduzir sensivelmente a emissão de ruído

Filtro limpa fácil: em manta filtrante industrial de fácil acesso e limpeza, garantindo maior durabilidade ao aparelho

Equipamento certificado pelo INMETRO

SOPRADOR MAXX

Marca: Kyklon

Compacto, leve e portátil.



Potência: 1.400 Watts

Plugue 20A

Tensão:

127V ou 220V (não é bivolt)

Menor, porque é único na categoria com tamanho de

16 x 14 cm

Maior produtividade, porque

está equipado com o motor

mais potente do mercado

Seu alto poder de sopro, associado

ao seu tamanho extremamente compacto, garantem ao aparelho características singulares como: versatilidade, leveza e eficiência funcional

Ideal para otimização do espaço e para prestação de serviço em domicílio

Pode ser utilizado suspenso em qualquer ponto: preso na girafa (suporte), pendurado em baixo da mesa ou pendente do teto

Dimensões (altura x largura): 16x14cm

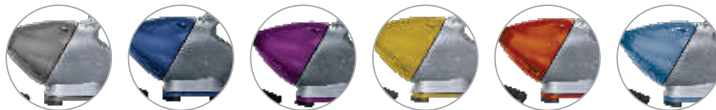
Peso: 2,5kg (pode ser usado a tiracolo)

Equipamento certificado pelo INMETRO

SOPRADOR UNIQUE

Marca: Kyklon

Um novo conceito de sopragem, acompanha mangueira Maxi Flex e sistema Fixa Fácil



Potência: 1.400 Watts

Plugue de 20A

Tensão: 127V ou 220V (não é bivolt)

Dimensões: 358mm x 167mm x 209mm

Peso (sem a mangueira): 2,250Kg

Emissão sonora: 74dB

Corpo injetado em Plástico ABS, conhecido como plástico de engenharia, garante alto acabamento e maior durabilidade

Mangueira de movimento Maxiflex, possibilitando maior flexibilidade e máximo conforto

Sistema Fixa fácil, para adaptação em diversos ambientes, garantindo um aumento de produtividade e versatilidade;

Filtro limpa fácil, com simples remoção, agiliza a higienização

Acabamento do alojamento do motor com insertos, aumento da vida útil do equipamento

Equipamento certificado pelo INMETRO



SECADORA DE ANIMAIS KYKLON

DADOS HISTÓRICOS

Os primeiros registros históricos encontrados sobre a Máquina de Secar Animais são de 1957. No Brasil a Kyklon é pioneira na produção desses equipamentos desde 2001, tendo diversas evoluções e inovações tecnológicas alinhadas a todo o seu desenvolvimento.

USO EM PET SHOPS

Hoje em dia as Máquinas de secar são o xodó das pequenas, médias e grandes Pet Shops em todo o mundo. Facilitam e agilizam a etapa de secagem, oferecendo muito mais conforto e segurança para animais e operadores, além de excelente custo-benefício.



SECADORA DE ANIMAIS
KYKLON
As únicas com sistema Comfort Dry

POR QUE OS PETS AMAM A SECADORA?

Reduz a necessidade de manipulação do pet na hora de secar, baixíssimo ruído; ventilação adequada e temperatura máxima de 35° São algumas das razões que fazem os pets amarem nossa secadora.

APENAS 61dB

VENTILAÇÃO

O exclusivo sistema de ventilação Comfort Dry, desenvolvido pela Kyklon, aumentou em 30% a eficiência da ventilação, reduziu em 50% o consumo de energia, além de reduzir a emissão sonora para nossos amiguinhos. Seca até 12 animais/hora com muito conforto.

BAIXO RUÍDO

O sistema de ventilação oferece baixa emissão sonora e garante ao animal maior conforto no momento da secagem.



SECADORAS



SECADORA DE ANIMAIS KYKLON

As únicas no mundo com
Sistema Comfort Dry
AGILIZA a secagem
ventilação **OTIMIZADA**
com **MENOR** ruído
MAIOR conforto
e **BAIXO** consumo de energia



Com o novo sistema a Secadora Kyklon passou a obter:



50%

Redução no consumo
de energia consumida

61 dB



Baixa emissão
sonora

30%



Mais ventilação
interna na máquina



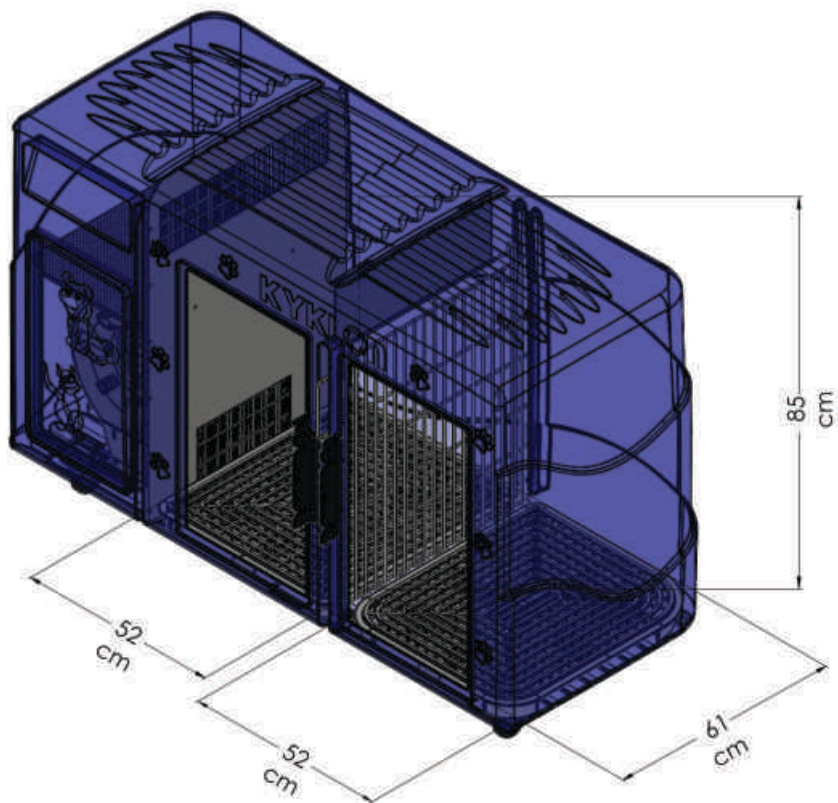


SECADORAS



SECADORA DE ANIMAIS KYKLON

ESPAÇO INTERNO DE UTILIZAÇÃO DA SECADORA



Sistema Comfort Dry

Desenvolvido exclusivamente para secar animais

Tecnologia única das máquinas de secar kyklon

AGILIZA a secagem, gera **MAIOR** fluxo de ar, com **MENOR** emissão sonora,

MAIOR conforto e **BAIXO** consumo de energia



Rotor



Coifa

REDUÇÃO
do consumo de energia em até
50%

Em relação a MSA Kyklon anterior

MAIS
ventilação
30%

Em relação a MSA Kyklon anterior

BAIXA
emissão sonora, apenas
61dB

a 1m*
*Medida a 1m

COMPARAÇÃO DE CONSUMO:

MSA Kyklon 790 W/h X Secador Kyklon 2.200 W/h

Veja porque é muito mais rentável ter uma MSA Kyklon

Média de consumo horas dia: **6hs** (jornada de trabalho) X **26 dias** úteis no mês = **156h**

0,79kW/h (Consumo hora) X **156h** = **123,24 kW/h** (Consumo mês)



TUDO PARA O PROFISSIONAL DE BANHO E TOSA!



SECADORA DE ANIMAIS KYKLON

SECADORA DE ANIMAIS ROTOMOLDADA

Marca: Kyklon

Gabinete em polímero de alta resistência, anti UV e antiressecamento, não desbota e não resseca

Consumo médio de apenas 0,79 kWh

Produtividade! Seca mais de 50 animais/dia

Maior vazão de ar 2.500 m³/h

GARANTIA EXCLUSIVA DE 3 ANOS

Rotomoldada

- :: Aumento de produtividade, secando até oito animais por hora
- :: Perfeita para animais especiais com artrite/artrose ou inquietos. Elimina a manipulação na hora de secar
- :: Seca cães e gatos, filhotes e adultos
- :: Gabinete de polímero industrial de alta resistência ou gabinete em inox isentos de fibra de vidro
- :: Portas em vidro temperado, fechos com dupla trava, mais segurança para o operador e para o animal
- :: Grade divisória removível



SECADORA DE ANIMAIS INOX

Marca: Kyklon

Gabinete em inox, isento de fibra de vidro

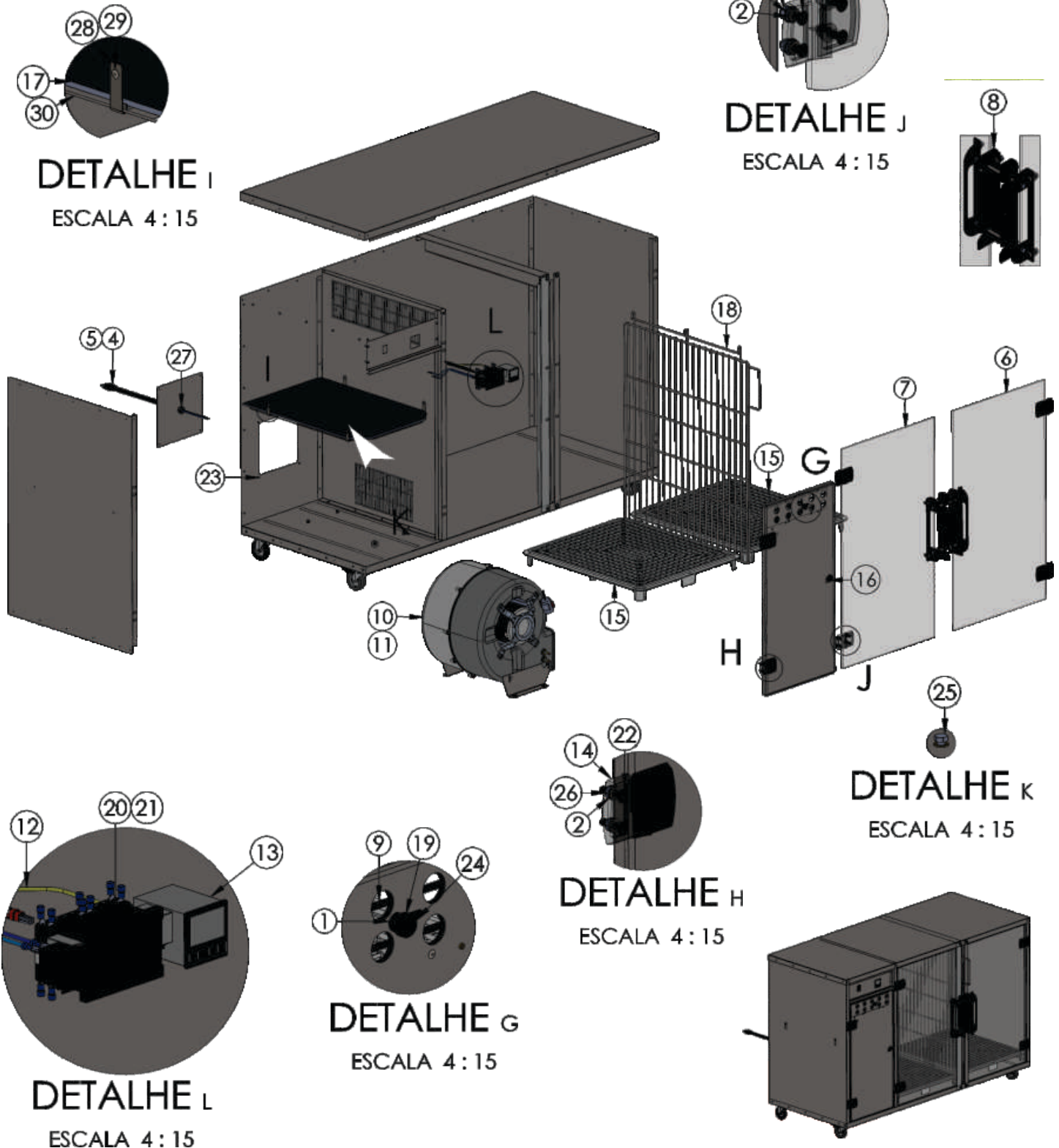




MÁQUINA DE SECAR ANIMAIS INOX

Marca: Kyklon

VISTA EXPLODIDA





SECADORAS



MÁQUINA DE SECAR ANIMAIS INOX

Marca: Kyklon

Nº DO ITEM	CÓDIGO	DESCRIÇÃO	QTD.
1	205063	Arruela fibra	1
2	205276	Arruela lisa M6	8
3	205051	Arruela de pressão	4
4	202681	Chicote com Plug 127V	1
5	202917	Chicote com plug 220V	1
6	308118	CJ porta de vidro direita	1
7	308119	CJ porta de vidro esquerda	1
8	9306244	CJ puxadores porta de vidro MSA	1
9	325166	CJ regulador de ar	1
10	306204	CJ turbina 127V	1
11	306206	CJ turbina 220V	1
12	202086	Conector elétrico laranja	2
13	9202346	Controlador de temperatura	1
14	203514	Dobradiça esquerda	2
15	225274	Estrado Injetado	2
16	203968	Fecho triangular lingueta	1
17	207088	Filtro	1
18	225366	Grade divisória	1
19	205283	Manípulo fêmea	1
20	225375	Mini contactora 127V	2
21	225353	Mini contactora 220V	2
22	205882	Parafuso allen cabeça chata	16
23	205317	Parafuso philips	4
24	205707	Parafuso QPC	1
25	205275	Parafuso sextavado	4
26	205151	Porca sextavada	8
27	207099	Prensa cabos	1
28	203885	Presilha do suporte do filtro	4
29	205799	Rebite inox	11
30	236682	Suporte filtro Inox	1

Obs.: Os seguintes itens
contituíntes do CJ Turbina estão
disponíveis para reposição avulsa:

Código	Descrição
9204440	Motor Voges 127V
9204441	Motor Voges 220V
9225134	CJ Rotor Injetado



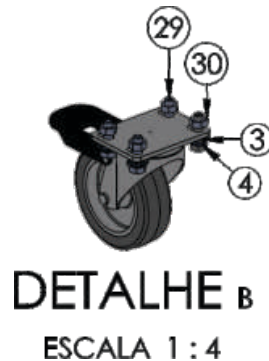
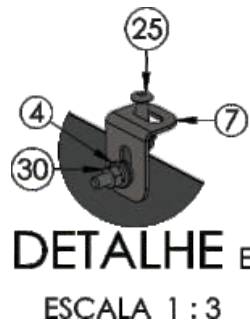
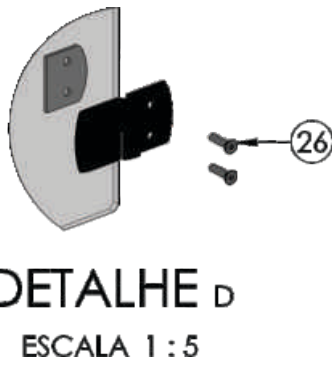
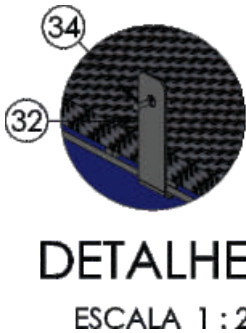
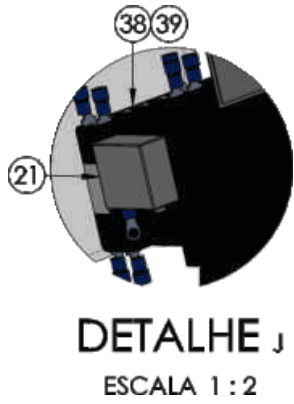
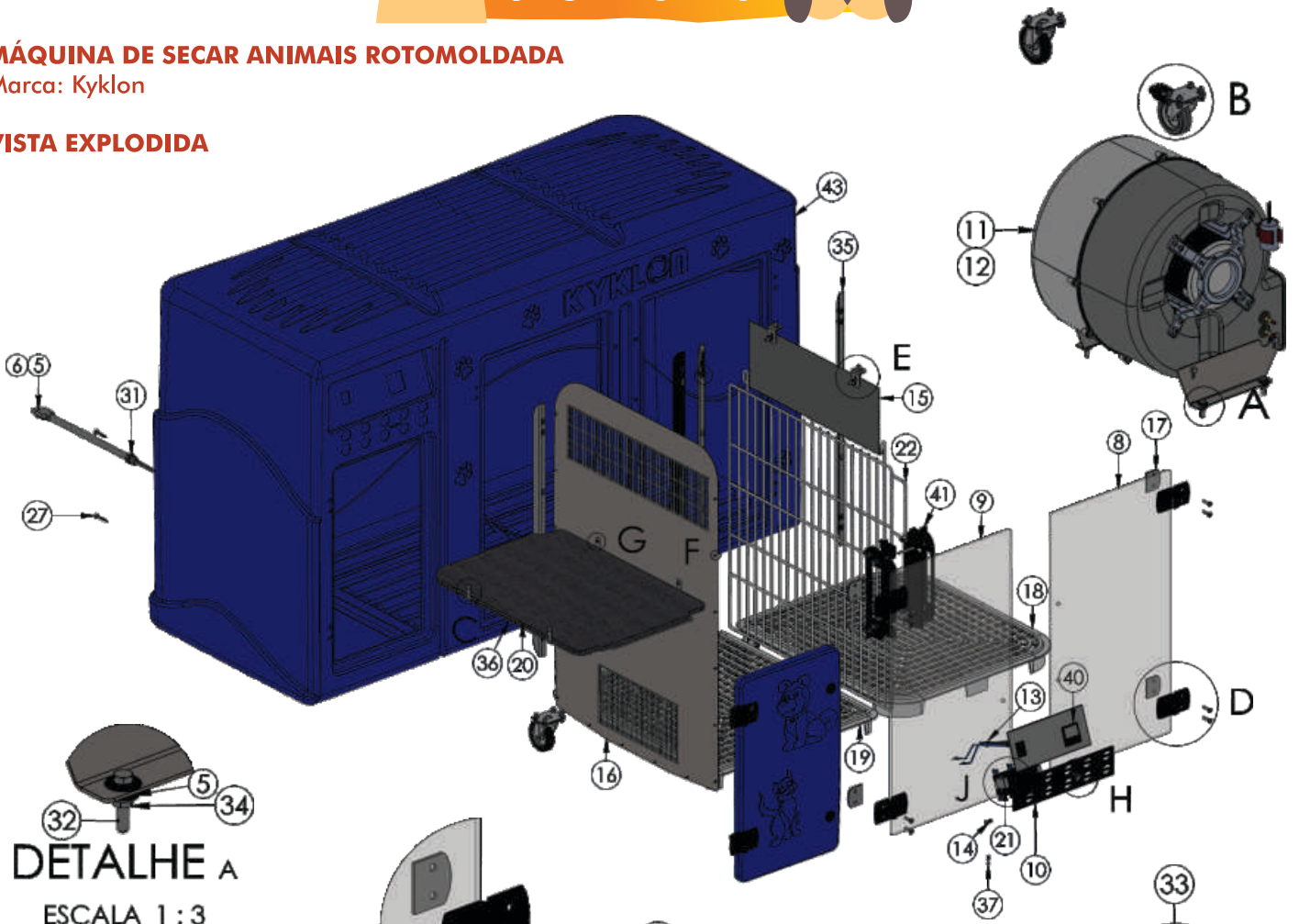
SECADORAS



MÁQUINA DE SECAR ANIMAIS ROTOMOLDADA

Marca: Kyklon

VISTA EXPLODIDA





SECADORAS



MÁQUINA DE SECAR ANIMAIS ROTOMOLDADA

Marca: Kyklon

Nº DO ITEM	CÓDIGO	DESCRIÇÃO	QTD.
1	205063	Arruela fibra	1
2	205262	Arruela lisa	14
3	205276	Arruela lisa	22
4	205051	Arruela de pressão	22
5	202681	Chicote com plug 20A (127V)	1
6	202917	Chicote com plug 16A (220V)	
7	225284	Ajuste corrediça	2
8	306223	CJ porta direita	1
9	306221	CJ porta esquerda	1
10	325166	CJ Regulador de ar	1
11	306204	CJ turbina 127V	1
12	306206	CJ turbina 220V	1
13	202086	Conector elétrico laranja	2
14	202281	Conector elétrico vermelho	1
15	225285	Corrediça	1
16	306205	Divisória Interna	1
17	225318	Espaçador de borracha	4
18	225273	Estrado injetado direito	1
19	225274	Estrado injetado esquerdo	1
20	207795	Filtro de ar	1
21	202783	Filtro Contactora	2
22	225271	Grade divisória	1
23	205283	Manipulo fêmea	1
24	225379	Parafuso allen	2
25	225377	Parafuso allen	11
26	205094	Parafuso allen	8
27	205696	Parafuso phillips	4
28	205317	Parafuso phillips	16
29	205275	Parafuso sextavado rodízios	20
30	205151	Porca sextavada	28
31	203454	Prensa cabo	1
32	203885	Presilha do suporte do filtro	4
33	205635	Rebite 4x19mm	2
34	205225	Rebite 4x8mm	2
35	225272	Reforço coluna rotomoldada	4
36	203812	Suporte do filtro	1
37	202160	Terminal fêmea azul	2
38	225353	Mini Contactora 220V	2
39	225375	Mini Contactora 127V	2
40	9202346	Controlador de temperatura	1
41	9306244	Kit puxadores	1

Obs.: Os seguintes itens constituintes do CJ Turbina estão disponíveis para reposição avulsa:

Código	Descrição
9204440	Motor Voges 127V
9204441	Motor Voges 220V
9225134	CJ Rotor Injetado



BANHEIRAS

Banheira em fibra de vidro

Marca: Orion Fibras

- Com degrau regulável
- Com suporte de ferro
- Com regulagem de altura

Cores: ● ● ● ○

Dimensões:

1,40 x 0,70 x 0,37

Peso:

Suporta até 50kg



Altura da regulagem do suporte:
 Mínimo: 0,60 m
 Máximo: 1,15 m

Banheira em fibra de vidro

Marca: Orion Fibras

- Com degrau
- Com suporte de ferro

Cores: ● ● ● ○

Dimensões:

1,40 x 0,70 x 0,40



Banheira pequena em fibra de vidro

Marca: Orion Fibras

- Com suporte de ferro

Cores: ● ● ● ○

Dimensões:

1,00 x 0,70 x 0,40



Banheira em fibra de vidro

Marca: Orion Fibras

- Com degrau
- Com suporte de ferro
- Com porta shampoo

Cores: ● ● ● ○

Dimensões:

1,40 x 0,70 x 0,40





MOBILIÁRIOS



MESA FIXA

Categoria: Redonda

Marca:

Cores: ●●●●●



Dimensões:

larg. 60cm x 90cm compr. X 90cm alt.

Tampo: em MDF revestido em borracha antiderrapante

Pés/Base: de ferro com pintura eletrostática, fixo

*Acompanha girafa

MESA PARA TOSA

Com regulagem de altura

Marca: Minag by Sergio Villasanti

Cores: ●●●●●



Dimensões tampo:

190x60 ou 60x40

Tampo: em MDF com revestimento em courvin - 90x60 ou 60x40

Pés/Base: Estrutura em ferro com pintura eletrostática

Regulagem de altura: de 85 à 105 cm
Girafa soldada na parte metálica

MESA GIRafa

Móvel

Marca: Minag

Cores: ●●●●●



REGULAGEM DA MESA GIRafa



Dimensões:

Altura máxima: 105 cm

Altura mínima: 85 cm

Tamanho do tampo: 90x60

MESA FIXA

Retângular

Marca:

Cores: ●●●●●



Dimensões:

larg. 60cm x 90cm compr. X 90cm alt.

Tampo: em MDF revestido em borracha antiderrapante

Pés/Base: de ferro com pintura eletrostática, fixo

*Acompanha girafa

GUIAS PARA MESA

GUIA CONTENÇÃO SIMPLES E DUPLA

Para mesas de tosa

Marca: Carniel



Cabo de aço revestido

Mosquetão resistente

Tamanho: 50cm e 60cm





DURABOX

Categoria: Redonda

Marca:

Cores: ●●●●●



Medidas:

Comprimento 172 cm

Largura 57 cm

Altura 208 cm

Contém:

- 10 Durabox
- 1 Display para 10 unidades do Durabox
- 1 Suporte Extra lateral para facilitar o abastecimento
- 1 Porta Sacolas



Medidas:

Comprimento 172 cm

Largura 57 cm

Altura 208 cm

Contém:

- 5 Durabox
- 1 Display para 5 unidades do Durabox
- 1 Suporte Extra lateral para facilitar o abastecimento
- 1 Porta Sacolas

BORRIFADOR DE PATINHAS

Marca: W



BOLSA DE PATINHAS GRANDE

Marca: Wahl



AVENTAL DE PATINHAS

Marca: Wahl





CANIL

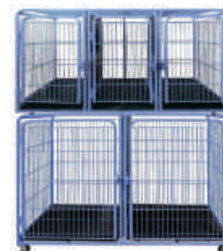
Perfeito para Pet Shop e Clínica veterinária



CANIL 1 MÓDULO
Capacidade: 3 animais

Material: ferro galvanizado (não enferruja)
ou em pintura epóxi de alta resistência.
Tela interior reforçada
Bandejas removíveis
Chapa galvanizada
Parte de baixo para animais maiores
Tamanho:
200 altu. X 50 larg. X 50 prof.

CANIL 2 MÓDULOS
Capacidade: 5 animais



Material: ferro galvanizado (não enferruja)
Tela interior reforçada
Bandejas removíveis
Chapa Galvanizada
Desmontável
Parte de baixo para animais maiores
Divisórias centrais removíveis
Tamanho: 1,75 altu. X 90 larg. X 45 prof.



CANIL 3 MÓDULOS
Capacidade: 8 animais

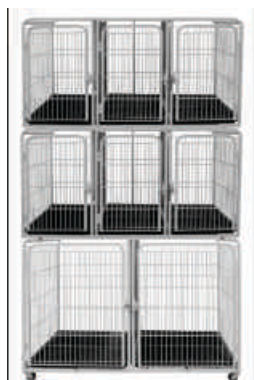


Material: ferro galvanizado (não enferruja)
ou em pintura epóxi de alta resistência.
Tela interior reforçada
Bandejas removíveis
Chapa Galvanizada
Desmontável
Parte de baixo para animais maiores e reforçado
Divisórias centrais removíveis
Tamanho: 120 altu. X 60 larg. X 180 prof.

CANIL 4 MÓDULOS
Capacidade: 11 animais



Material: ferro galvanizado (não enferruja)
ou em pintura epóxi de alta resistência.
> 04 módulos empilháveis
> 07 divisórias
> 11 bandejas
> Acompanha rodízios
> Tamanho:
Módulo 01: 120 altu. X 60 larg. X 60 prof.
para animais de médio e grande porte
Módulo 02: 120 altu. X 60 larg. X 40 prof.
Módulo 03: 120 altu. X 60 larg. X 400 prof.
Módulo 04: 120 altu. X 60 larg. X 40 prof.
para animais de médio e grande porte





CANIL

Perfeito para Pet Shop e Clínica veterinária

CANIL PETMIX

Com alça

Portátil Petmix

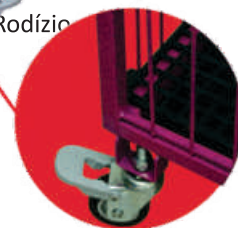
Dimensões: 50cm altu. x 55cm prof. x 7.580Kg



Portátil com alça



Rodízio



CANIL PETMIX DUPLO

Com mesa de tosa

Canil duplo com mesa de tosa

Dimensões: 86,5cm altu. x 120cm larg. x 60cm prof. x 23.885Kg

Portátil modular duplo inferior

Dimensões: 86,5cm altu. x 120cm larg. x 60cm prof. x 23.885Kg



tampo com
114x61 cm



Bandeja e tela plástica
Não enferruja e não machuca o Pet



TUDO PARA O PROFISSIONAL DE BANHO E TOSA!



CANIL

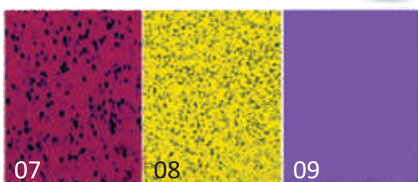
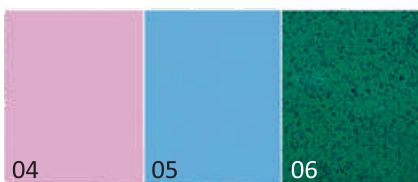
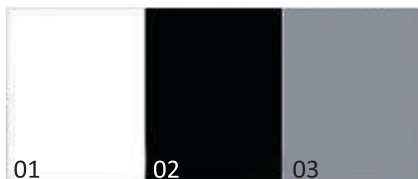
Perfeito para Pet Shop e Clínica veterinária

CANIL GATIL PETMIX

Com 3 lugares fixo

Dimensões: 158,5cm altu. x 50cm prof. x 17.645Kg

Cores



Bandeja e tela plástica
Não enferruja e não machuca o Pet



CANIL PETMIX MODULAR DUPLO INFERIOR

Com 2 lugares fixo

Dimensões: 60cm altu. x 120CM larg. x 50cm prof. x 20.665Kg



CANIL PETMIX MODULAR TRIPLO SUPERIOR

Com 3 lugares fixo

Dimensões: 60cm altu. x 120cm larg. x 60cm prof. x 23.455Kg



PINTURA A PÓ
EPÓXI



TRATAMENTO ANTI
FERRUGEM



TUDO PARA O PROFISSIONAL DE BANHO E TOSA!



CANIL

Perfeito para Pet Shop e Clínica veterinária

CALHA CIRÚRGICA PETMIX

Dimensões: 18,5cm altu. x 38,5 larg. x 75cm prof. x 5.130Kg peso



MESA CIRÚRGICA PETMIX

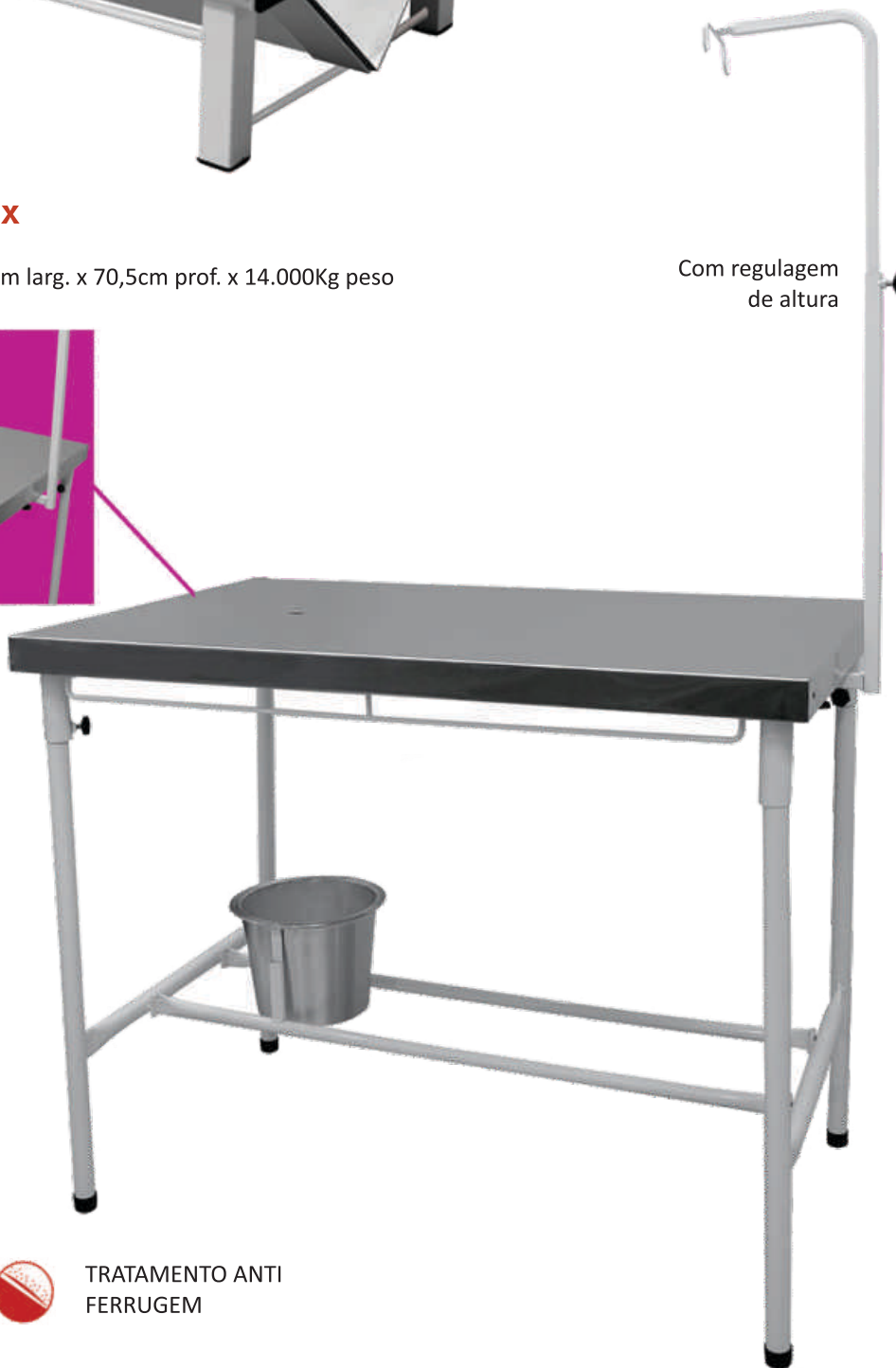
Desmontável

Dimensões: 90cm altu. x 112cm larg. x 70,5cm prof. x 14.000Kg peso



Balde de recolhimento em alumínio

Com regulagem de altura



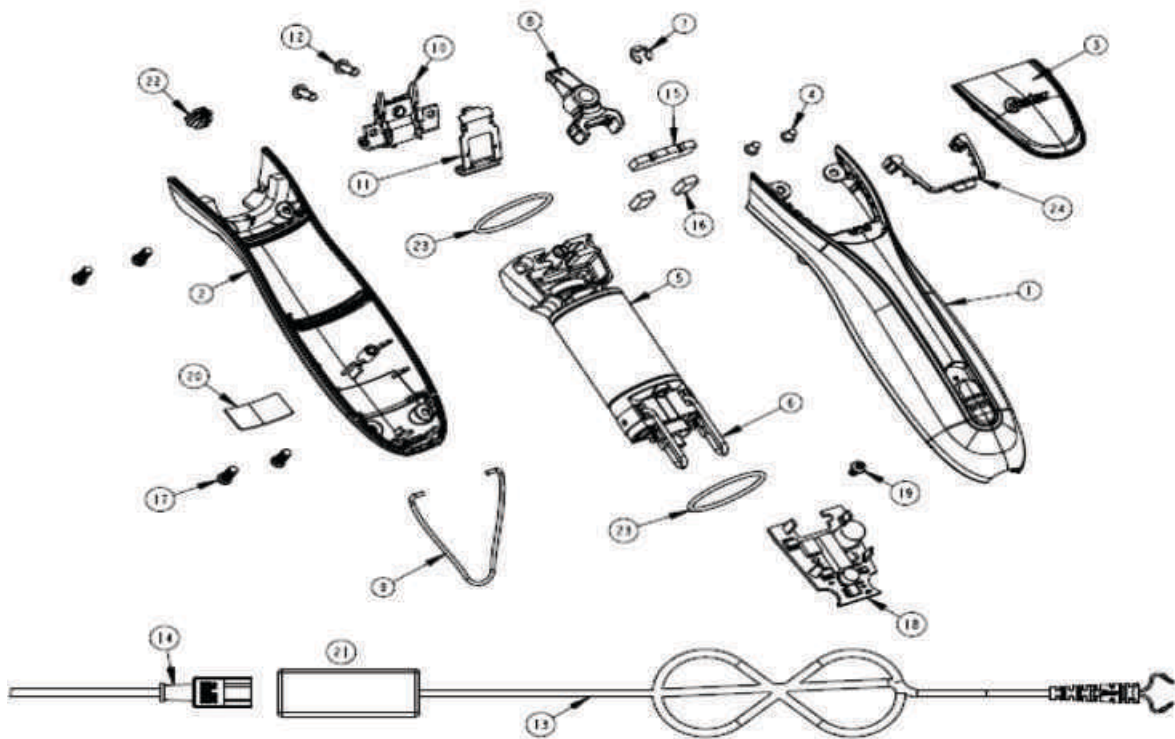
PINTURA A PÓ
EPÓXI



TRATAMENTO ANTI
FERRUGEM

E-PET

TUDO PARA O PROFISSIONAL DE BANHO E TOSA!

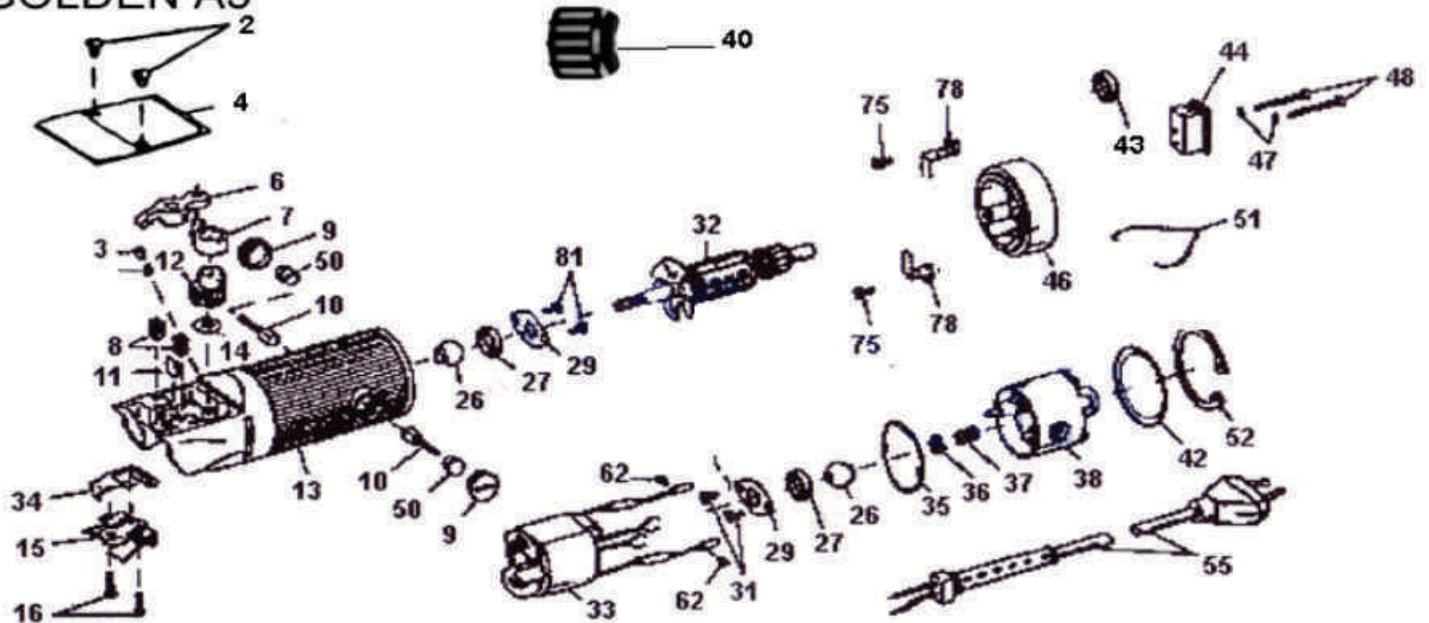


IDENT.	CODIGO	DESCRIÇÃO
--------	--------	-----------

Item	Peça	Descrição
23	159463-000-000	Anel Anti-Vibração A6 Slim
22	153657-000-000	Borracha do suporte do motor A6 Slim
13	153668-000-000	Cabo com Fonte A6
1	163301-000-000	Carcaça A6 Slim - Superior
2	163464-000-000	Carcaça A6 Slim - Inferior
1	163300-000-000	Carcaça A6 Comfort - Superior
2	153655-100-000	Carcaça A6 Comfort - Inferior
14	159505-000-000	Chicote com Plug Inmetro A6
5	153660-000-000	Conjunto do Motor A6
6	163299-000-000	Escova de Carbono (Carvão) A6 - Par
15	153658-002-000	Espuma da Placa de identificação A6
16	153658-001-000	Espuma da lingueta A6
9	153676-000-000	Gancho A6
24	153654-000-000	Junta da Placa de identificação A6 Slim
8	153674-100-000	Lingueta A6
3	153650-000-002	Placa de Identificação A6 Slim
3	153650-000-003	Placa de identificação A6 Comfort
18	163465-000-000	Placa Eletrônica A6
4	153264-000-000	Parafusos da Placa de identificação A6 - Par
17	159822-000-000	Parafusos da Carcaça A6 - 4 pçs
19	084026-606-000	Parafuso da Placa Eletrônica A6
7	153667-000-000	Trava da Lingueta A6



GOLDEN A5



IDENT. CODIGO	DESCRIÇÃO
---------------	-----------

GOLDEN A5		
35	042570-000-000	Anel da Mola GA5
42	042557-000-000	Anel de Pressão GA5
52	042551-000-000	Anel de Retenção GA5
14	058543-000-000	Arruela da Engrenagem GA5
27	042568-000-000	Arruela de Feltro GA5
47	041756-000-000	Arruela do Parafuso Traseiro GA5
7	045515-000-000	Biela GA5
33	084936-000-000	Bobina GA5 - 110volts
33	084907-000-000	Bobina GA5 - 220volts
55	142700-000-000	Cabo Inmetro GA5 - 110/220Volts
9	111012-010-000	Capa da Escova GA5 - Preta
9	111012-020-000	Capa da Escova GA5 - Vinho
13	057022-100-000	Carcaça GA5 - Preta
13	057022-105-000	Carcaça GA5 - Vinho
15	044941-000-000	Dobradiça - GA5/A6/Powermax
12	058908-000-000	Engrenagem GA5 - 1 vel. - 21 Dentes
12	105520-000-000	Engrenagem GA5 - 2 vel. - 20 Dentes
10	042584-025-000	Escova de Carbono (Carvão) GA5 - Par
-	-	Etiqueta do Interruptor GA5 - 2 Vel.
8	041723-000-000	Feltro GA5
51	042573-000-000	Gancho GA5
32	084934-005-000	Induzido GA5 - 1 Vel - 110Volts
32	084906-005-000	Induzido GA5 - 1 Vel - 220Volts
32	084935-000-000	Induzido GA5 - 2 Vel - 110Volts



PEÇAS DE REPOSIÇÃO OSTER



IDENT.	CODIGO	DESCRIÇÃO
32	084906-005-000	Induzido GA5 - 1 Vel - 220Volts
32	084935-000-000	Induzido GA5 - 2 Vel - 110Volts
32	084906-000-000	Induzido GA5 - 2 Vel - 220Volts
44	104365-000-000	Interruptor para GA5 - Alavanca - 1 Vel - 110volts
44	058172-005-000	Interruptor para GA5 - Alavanca - 2 Vel - 110volts
44	084985-000-000	Interruptor para GA5 - Retangular - 1 Vel - 220volts
44	058358-010-000	Interruptor para GA5 - Retangular - 2 Vel - 220volts
6	044946-005-000	Lingueta GA5
3	041676-000-000	Lubrificador GA5
26	057070-000-000	Mancal GA5
37	042562-000-000	Mola do Suporte do Motor GA5
16	041665-000-000	Parafuso da Dobradiça GA5
2	041664-000-000	Parafuso da Tampa de Identificação GA5
31	042114-050-000	Parafuso do Retentor do Mancal GA5
62	042564-000-000	Parafuso do Suporte do Motor GA5
75	042113-015-000	Parafuso do Terminal Bracket (Contato) GA5
47	042574-000-000	Parafuso da Tampa Traseira GA5
4		Placa de Identificação GA5 - 1 Vel - Antiga
4		Placa de Identificação GA5 - 2 Vel - Antiga
11	042566-000-000	Plaqueta (Placa Limitadora) GA5
43	041683-000-000	Porca do Interruptor de Alavanca GA5
36	042559-000-000	Retentor da Mola do Suporte do Motor GA5
50	042614-000-000	Retentor das Escovas de Carbono GA5
29	058519-000-000	Retentor do Mancal GA5
38	058006-000-000	Suporte do Motor GA5
4	115819-060-000	Tampa de Identificação GA5 - Verde
4	-	Tampa de Identificação GA5 - Cinza
4	115819-020-000	Tampa de Identificação GA5 - Vinho
4	-	Tampa de Identificação GA5 - Preta
46	108781-010-000	Tampa Traseira GA5 - Quadrada - Preta - 220volts
46	108780-010-000	Tampa Traseira GA5 - Redonda - Preta - 110volts
46	108781-020-000	Tampa Traseira GA5 - Quadrada - Vinho - 220volts
46	108780-020-000	Tampa Traseira GA5 - Redonda - Vinho - 110volts
40		Tela de Ventilação GA5 - Cinza
40	111013-010-000	Tela de Ventilação GA5 - Preta
40	111013-020-000	Tela de Ventilação GA5 - Vinho
78	058355-000-000	Terminal Bracket (Contato) GA5
34	044938-000-000	Trava da Lâmina GA5

DUCHAS

DUCHAS HIGIÊNICAS LORENZETTI

CALHA CIRÚRGICA PETMIX

Dimensões: 18,5cm altu. x 38,5 larg. x 75cm prof. x 5.130Kg peso





TUDO PARA O PROFISSIONAL
DE BANHO E TOSA!



Carlos Candido
comercialepet@gmail.com
45 99122.7640